

Katalógus

INGURI

**Acél ereszcatorna
rendszerek**

Árlista érvényes 2025.01.13-től

INGURI

THE POWER OF ROOFS



I. **INGURI** acél ereszcatorna rendszerek

- 06. ÁLTALÁNOS INFORMÁCIÓK
- 08. AZ INGURI ERESZCSATORNA RENDSZER ELŐNYEI
- 10. SZÍNEK
- 12. ALAPANYAG
- 16. RENDSZERELEMEK
- 17. MŰSZAKI INFORMÁCIÓK
- 17. TELJESÍTMÉNYTÁBLÁZAT
- 30. INGURI ERESZCSATORNA RENDSZER FALSÍKOK - ÚJ**
- 38. FEDŐ SZÍNEK
- 39. INGURI ÖSSZESZERELÉSI ÚTMUTATÓ

II. **Kiskereskedelmi árlista**

- 42. RENDSZER 125/87
- 44. RENDSZER 125/100
- 46. RENDSZER 150/100
- 48. MASZKOK**

III. **Vállalati profil**

- 52. ÜDVÖZÖLJÜK A BP2 VILÁGÁBAN
- 55. MIÉRT MI?
- 56. TÖRTÉNELEM
- 58. GYÁRTÓ LÉTESÍTMÉNYEK
- 60. LABORATÓRIUM
- 62. BAJNOKOK AKADÉMIÁJA
- 63. WALDEMAR PIELA TETŐFEDŐ MESTER

IV. **SOLROOF**

- 66. MI AZ A SOLROOF
- 68. MŰSZAKI INFORMÁCIÓK

V. **Kapcsolat**

- 72. HASZNOS LINKEK
- 74. ELÉRHETŐSÉGEK

I. **INGURI** acél ereszcatorna rendszerek

- 06. ÁLTALÁNOS INFORMÁCIÓK
- 08. AZ INGURI ERESZCSATORNA RENDSZER ELŐNYEI
- 10. SZÍNEK
- 12. ALAPANYAG
- 16. RENDSZERELEMEK
- 17. MŰSZAKI INFORMÁCIÓK
- 17. TELJESÍTMÉNYTÁBLÁZAT
- **30. INGURI ERESZCSATORNA RENDSZER FALSÍKOK**
- 38. A MASZKOK SZÍNEI
- 39. INGURI ÖSSZESZERELÉSI ÚTMUTATÓ



INGURI

ÁLTALÁNOS INFORMÁCIÓK

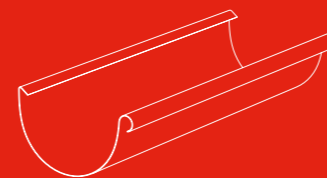


— Az INGURI gát Grúzia festői kaukázusi régiójában található. Az 1980-as években ez volt a világ legmagasabb vasbeton gátja 4 millió m³ építőanyaggal.

Magassága több mint 270 méter, hossza pedig 700 méter. Összehasonlításképpen ez majdnem háromszorosa a Niagara-vízesés szintkülönbségének.

— Az INGURI gátat innovatív és átgondolt módon hozták létre, hogy megbirkózzon az előrenyomuló víz erejével. Ez biztosítja a közeli épületek és utak biztonságát.

Ezeket a technológiai és mérnöki lehetőségeken felbuzdulva terveztük meg az INGURI ereszcatorna-rendszert, amely gátként gondoskodik a biztonságról - az Ön otthonáról és annak homlokzatáról.



Az INGURI egy komplett ereszcatorna-rendszer, amely kiváló minőségű szerves bevonatú acélból vagy fémbevonatú ALUZINC-ből készül. A rendszer minden elemét úgy tervezték, hogy biztosítsák a megfelelő illeszkedést, és a rendszer könnyen és gyorsan felszerelhető.

Az ereszcatornák alakja és mélysége biztosítja a víz hatékony elvezetését még heves és hosszan tartó esőzések esetén is. A megfelelő ereszcatorna-rendszer használata lehetővé teszi a víz hatékony elvezetését a tetőfedésből, ami kulcsfontosságú annak tartóssága és működőképessége szempontjából. Emellett megvédi az épület homlokzatát a nedvesség okozta károktól.

AZ **INGURI** ERESZCSATORNA RENDSZER ELŐNYEI



OTTHONÁNAK VÉDELME

A megfelelő ereszcatorna-rendszer használata lehetővé teszi a víz hatékony elvezetését a tetőszerkezetről, ami kulcsfontosságú annak tartóssága és működőképessége szempontjából. Emellett megvédi az épület homlokzatát a nedvesség okozta károktól. Az INGURI 125/87, 125/100 és 150/100 ereszcatorna-rendszer kiváló minőségű, szerves bevonatú acélból vagy fémbevonatú ALUZINC [AZ] bevonatú acélból készült komplett rendszer. Ez a rendszer hatékonyan védi otthonát.



MEGBÍZHATÓ TÖMÖRSÉG

A stabilizátorral ellátott csatlakozó biztosítja a rendszer tömörségét még szélsőséges időjárási körülmények között is. Az ereszcatorna egy tömítéssel ellátott univerzális kupakkal van kiegészítve.



KIVÁLÓ VÍZELVEZETÉS

Az INGURI ereszcatornák jóval mélyebbek, mint a versenytársak termékei, ez a kialakítás megakadályozza a víz túlcsordulását az ereszcatornán kívülre, ami heves esőzések során fordul elő. Az ergonomikus ereszcatornák megvédik a homlokzatot a csöpögéstől.



MAGAS IDŐJÁRÁSÁLLÓSÁG

Az INGURI ereszcatorna-rendszerekhez használt 0,6 mm vastagságú fémlemez szerves réteggel van bevonva. A bevonat nagyon ellenálló a légköri tényezőkkel és a mechanikai sérülésekkel, valamint a színvesztésért felelős napsugárzás (UV) hatásaival szemben. Az INGURI rendszerek ALUZINC [AZ] 185 lemezből is készülnek, mindkét oldalukon kiegészítő Easyfilm® polimer bevonattal.

ÚJDONSÁG - MASZKOK

Az INGURI univerzális burkolatrendszer egy esztétikus, a tetőfelülethez vagy a homlokzathoz illeszkedő anyagból készült takaró maszk. Egységessé teszik a lábazat a homlokzatburkolat, az ereszcatorna és az ereszcatorna összképét miközben ellátja az eddig használt szegélyek funkcióját is egyben, így kedvezőbb árú és kevesebb tárolási helyet igényelnek.



NYUGALOM ÉVEKIG

Az INGURI rendszerre 30 év gyártói garancia vonatkozik. Ezt a hosszú garanciális időszakot az alapanyag kiváló minősége és a gyártó sokéves tapasztalata biztosítja. A legmagasabb műszaki paraméterekkel rendelkező anyagok használatának köszönhetően olyan terméket adunk ügyfeleink kezébe, amely hosszú évekre biztosítja a nyugalmat.



EGYSZERŰ ÖSSZESZERELÉS

Az INGURI rendszer tökéletesen illeszkedő alkatrészekből áll, így az összeszerelés gyors és egyszerű.



INGURI MOZGÁSBAN

A hosszú darabokat külön fóliával védjük, hogy megóvjuk őket a szállítás során keletkező karcoktól. Ezenkívül az ereszcatornákat fóliahüvelybe helyezik, melynek célja a szennyeződések bejutása elleni hatékony védelem. Az ereszcatornák szállítása egy speciálisan erre a célra előkészített, balkonos kalodával felszerelt járművel történik, így garantálva az anyag biztonságos szállítását.



SZÉLES SZÍNVALASZTÉK

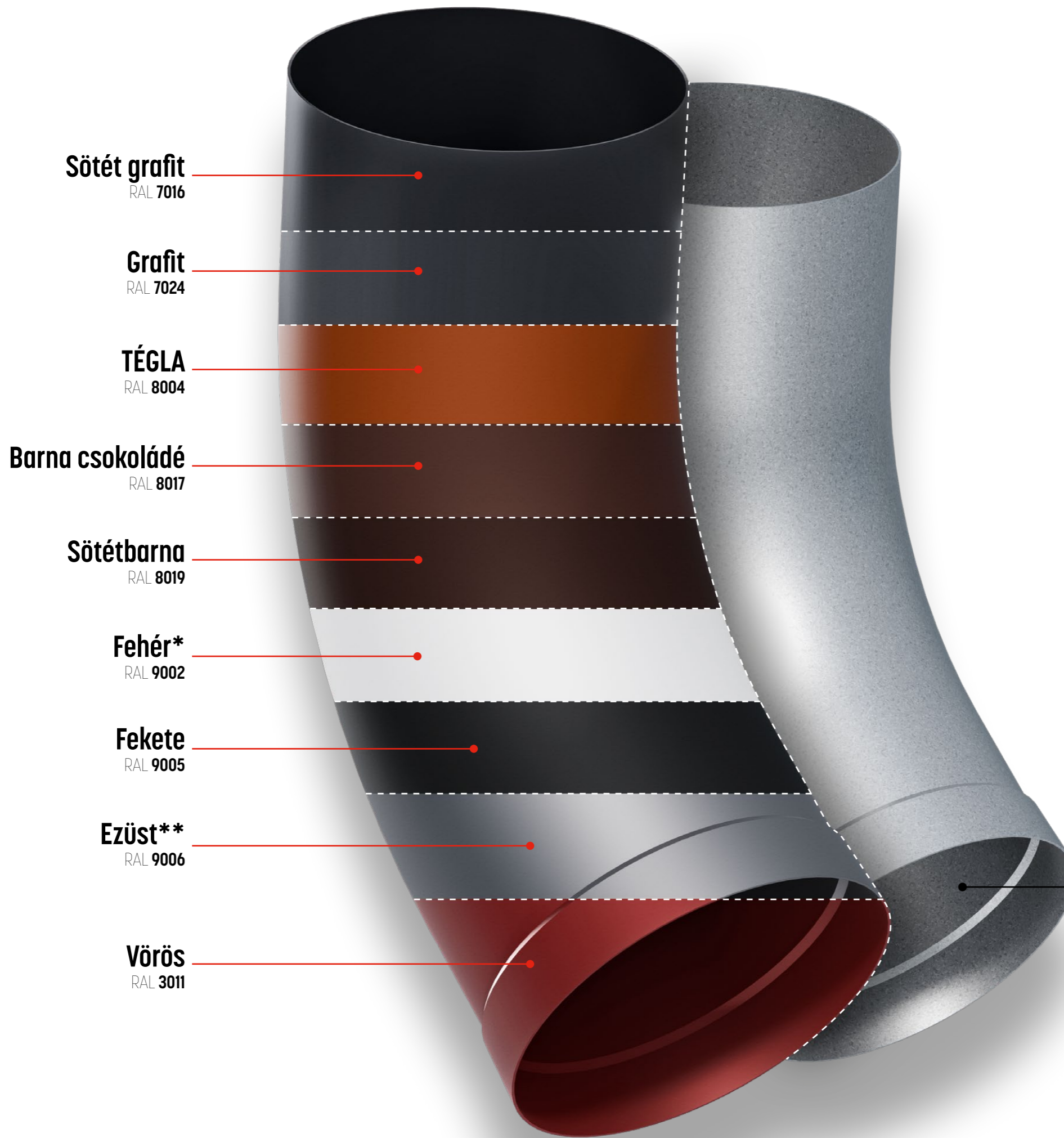
A teljes INGURI ereszcatorna-rendszer kínálata széles színválasztékot tartalmaz, amelynek köszönhetően az ereszcatorna-rendszer szinte bármilyen tetőhöz és homlokzathoz illeszthető. Az ereszcatorna-rendszer megfelelő kiválasztása garantálja a hibátlan hatást és kivitelezést.



TELJES AJÁNLAT

A teljes tetőhéjazat megvásárlásával az INGURI ereszcatorna-rendszert az Ön igényeihez igazíthatja.





Sötét grafit
RAL 7016

Grafit
RAL 7024

TÉGLA
RAL 8004

Barna csokoládé
RAL 8017

Sötétbarna
RAL 8019

Fehér*
RAL 9002

Fekete
RAL 9005

Ezüst**
RAL 9006

Vörös
RAL 3011

SZÍNEK [RAL]

Az INGURI ereszcatornákat tűzihorganyzott fémlemezről gyártják, amelyet kémiai tisztítás és passzíválás után többszörösen bevonnak korróziógátló és dekoratív szerves bevonattal. A lemez vastagsága 0,6 mm, a szerves réteg pedig olyan anyag, amely nagyon ellenálló a légköri tényezőkkel, a mechanikai sérülésekkel és a színvesztésért felelős (UV) sugárzás hatásaival szemben.

A lakkréteg vastagsága	A cinkbevonat vastagsága	Korrózióállóság	Az UV sugárzás ellenállóképessége	Garanciális időszak (év)
35 µm	275 g/m ²	RC4	RUV3	30

ALUZINC [AZ 185]

Alumínium-cink ötvözetrel a tűzihorganyzáshoz hasonló eljárással mindkét oldalán bevont acéllemez. E bevonatnak köszönhetően a lemezek megfelelnek a levegőn, ill. nedves környezetben fellépő korrózióval szembeni ellenállóképességre vonatkozó legszigorúbb követelményeknek is. Ezen túlmenően Easyfilm polimer védőréteggel is el van látva.

A bevonat vastagsága	Korrózióállóság	Ellenáll az UV sugárzásnak	Garanciális időszak (év)
185 g/m ²	RC3	nem alkalmazható	15

ALUZINC



* A fehér szín csak az INGURI 150/100 rendszerben kapható.



** RAL 9006 szín kérésre rendelhető.



A nyomtatási technológia nem teszi lehetővé a pontos színmegjelenítést, ezért a bemutatott színek tájékoztató jellegűek és eltérhetnek a valóságtól.



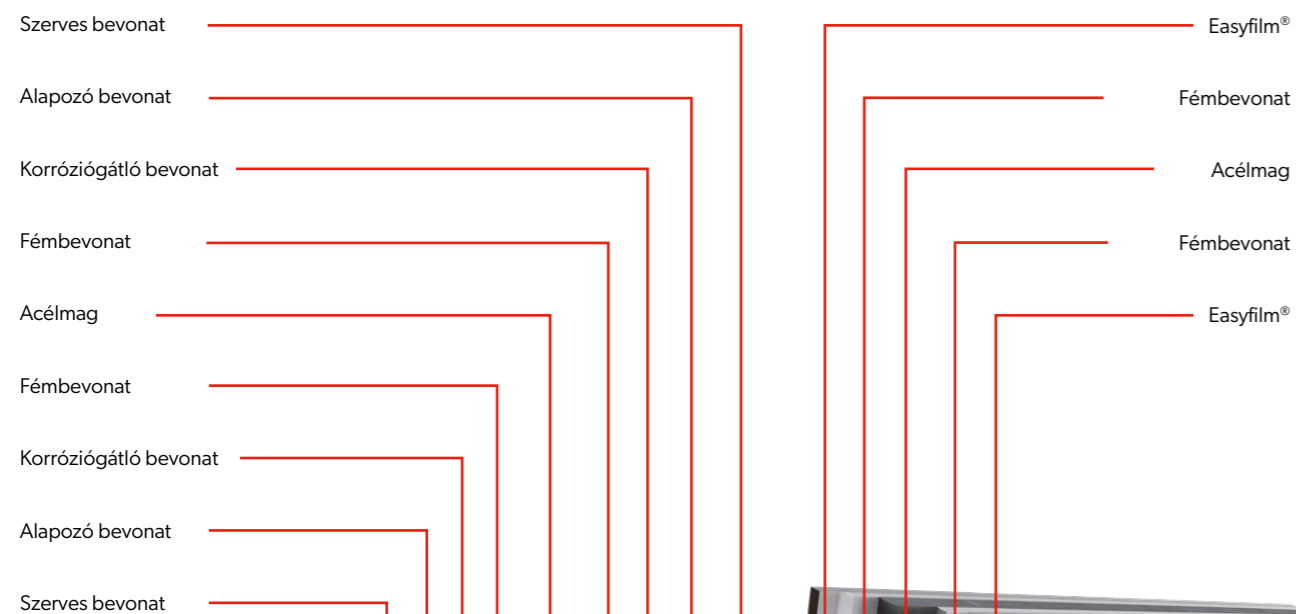
A garanciális feltételek a garancialevélben vannak összefoglalva.

ALAPANYAG

— Az INGURI ereszcatornák alapanyagbeszállítói neves acélpári vállalatok, amelyek a legjobb minőségű acélt biztosítják ALUZINC [AZ] - horganyzott és bevonatos - lemezek formájában, amelyek az ereszcatornánk gyártásának alapanyagai.

Az alapanyag beszállítónak gondos kiválasztása nagyban befolyásolja a termék tartósságát és minőségét. Ez a korrózióval és az elszíneződéssel szembeni ellenállásban nyilvánul meg.

Ezért az INGURI ereszcatorna-rendszerekre hosszú távú garanciát vállalunk.



**SZAKASZ
LEMEZEK
BEVONT**

**SZAKASZ
LEMEZEK
ALUZINC**



Az INGURI korszerű ereszcatornáit a szlovákiai Kassán található gyártóüzemben gyártják.

Kassán, egy technológiai park központjában innovatív megoldást dolgoznak ki az építési infrastruktúra területén. Az INGURI ereszcatornák új mércét állítanak fel az esővízelvezetés terén; ezeket egy fejlett technológiával felszerelt európai gyárban gyártják.

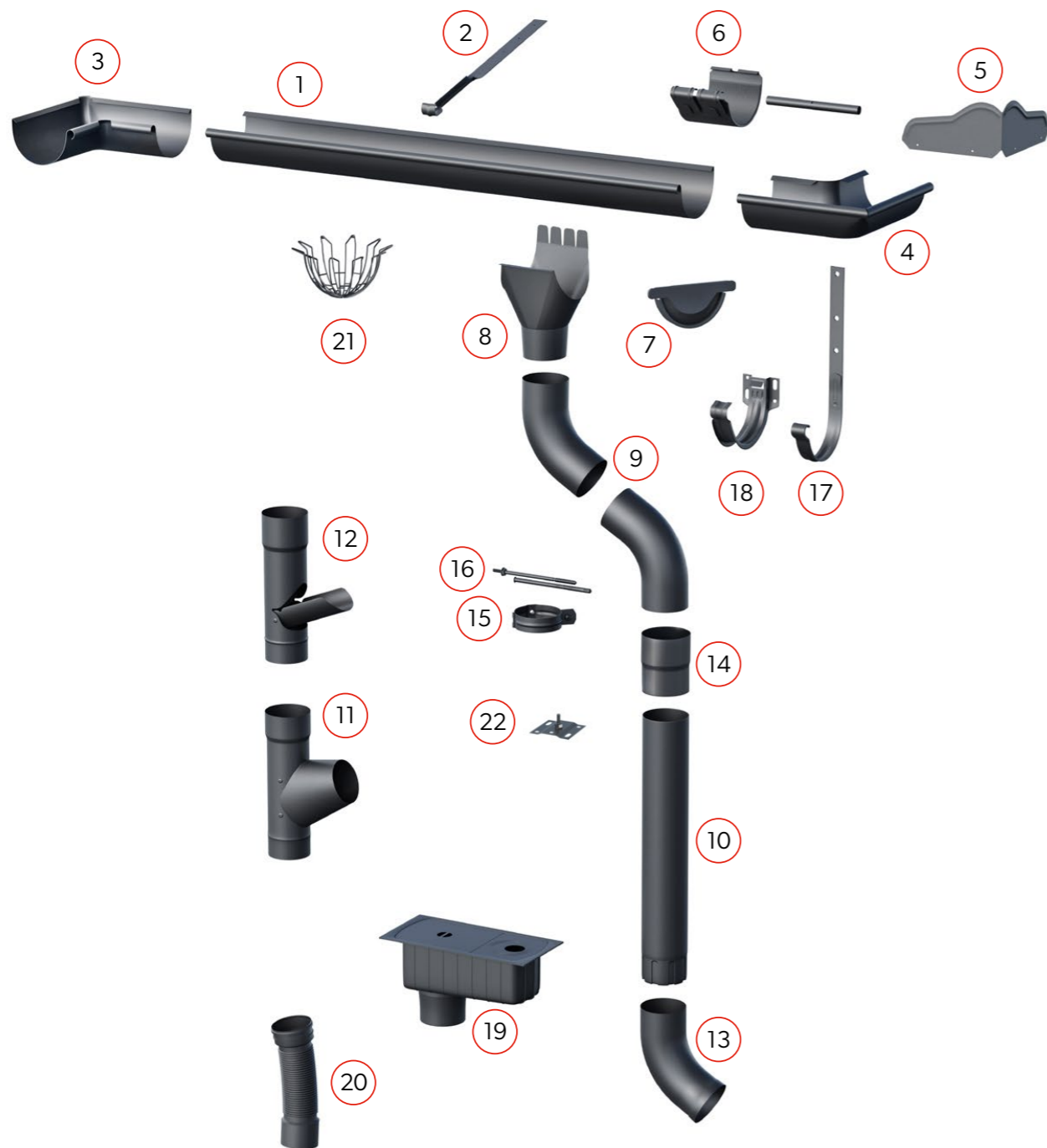
INGURI



Szkenneld be a kódot, és tudj meg többet!

INGURI RENDSZERELEMEK

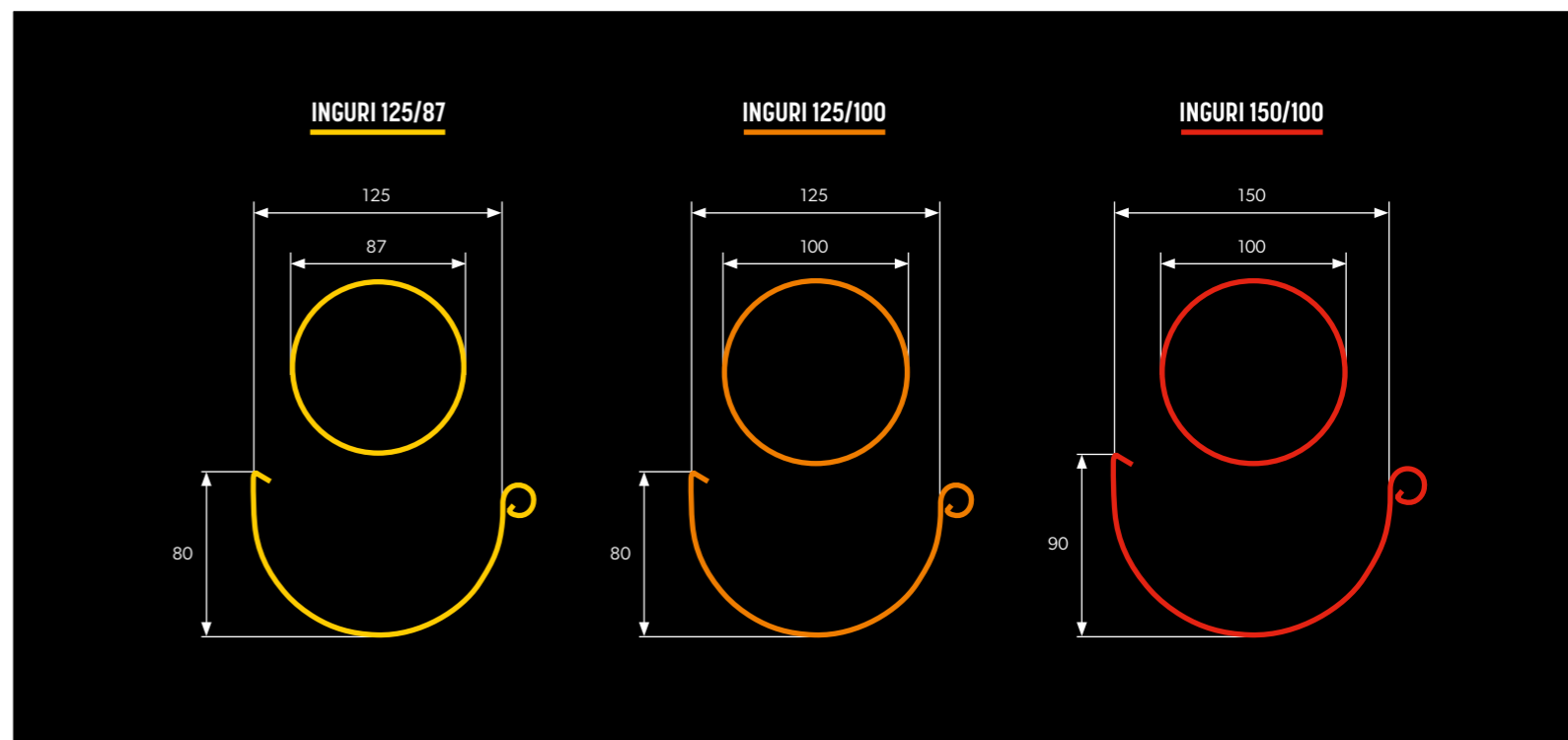
MŰSZAKI INFORMÁCIÓK



A megfelelő ereszcatorna-rendszer használata lehetővé teszi a víz hatékony elvezetését a tetőszerkezetről, ami kulcsfontosságú annak tartóssága és működőképessége szempontjából. Emellett megvédi az épület homlokzatát a nedvesség okozta károktól.

Az INGURI 125/87, 125/100 és 150/100 rendszerek komplett ereszcatorna-rendszerek, amelyek mindkét oldalon bevonattal ellátott, kiváló minőségű acélból készülnek. A rendszerek minden elemét úgy tervezték, hogy biztosítsák a megfelelő illeszkedést, valamint a könnyű és gyors felszerelést.

Az ereszcatornák alakja és mélysége biztosítja a hatékony vízvezetést még heves és hosszan tartó esőzések esetén is.



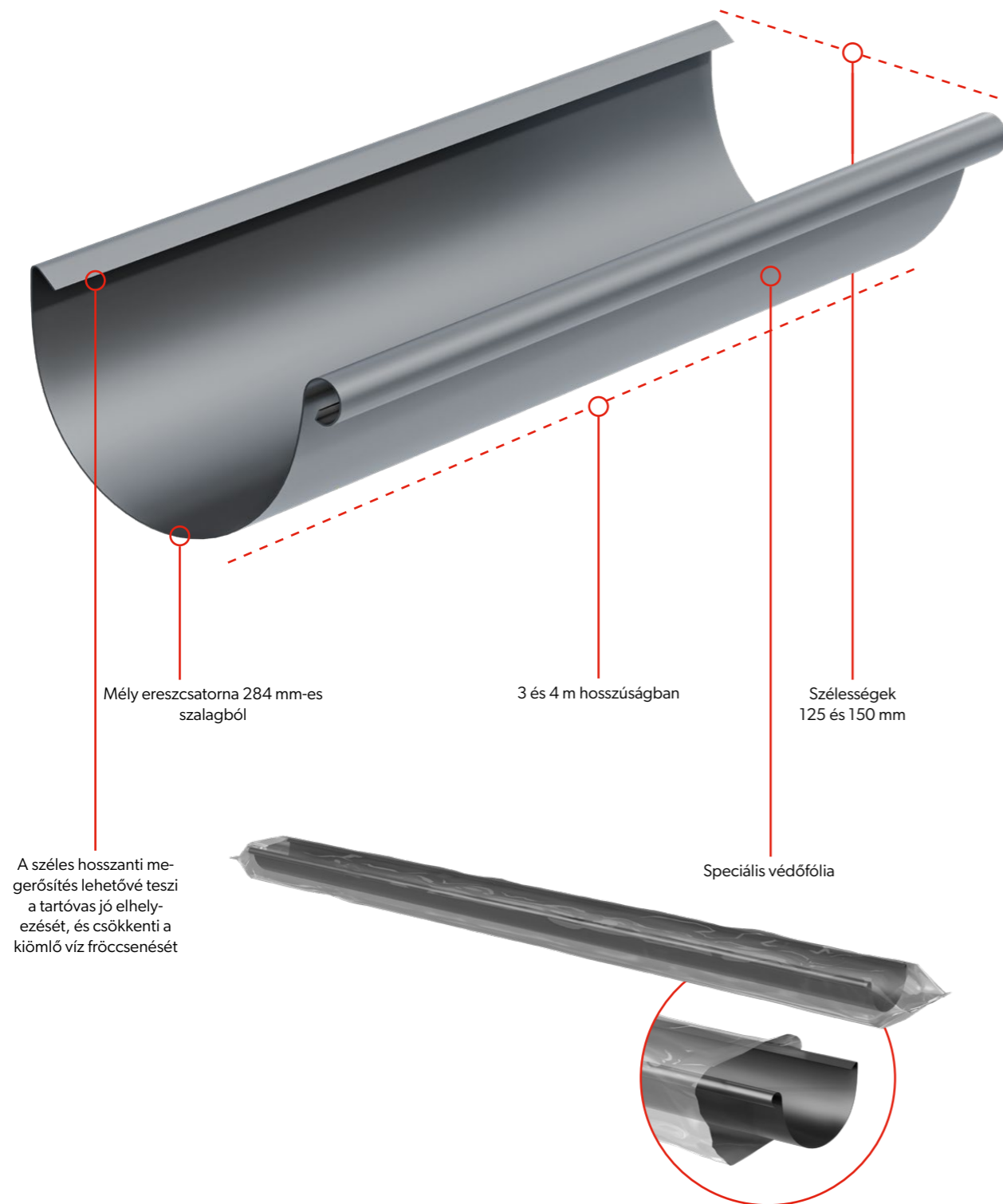
TELJESÍTMÉNYTÁBLÁZAT

1	Ereszcatorna	9	Lefolyócső csőkönnyök	17	Csatornavas szelemenre
2	Csatornatartó	10	Lefolyócső	18	Kompakt csatornavas
3	Belső szeglet	11	Elágazás	19	Univerzális ülepítő „BUT”
4	Külső szeglet	12	Vízlopó szűrőbetéttel	20	Flexibilis csőkönnyök „BUT”
5	Sarokfedél	13	Kifolyócső	21	Lombfogó
6	Csatornatoldó	14	Karmantyú	22	Csőbilincs rögzítő szendvicspanelhez
7	Véglemez	15	Lefolyócső tartóbilincs		
8	Betorkolócsonk	16	Dűbel csavaros csőbilincshez		

A lefolyócső elhelyezése	INGURI 125/87	INGURI 125/100	INGURI 150/100
	110 m ²	110 m ²	150 m ²
	220 m ²	220 m ²	300 m ²

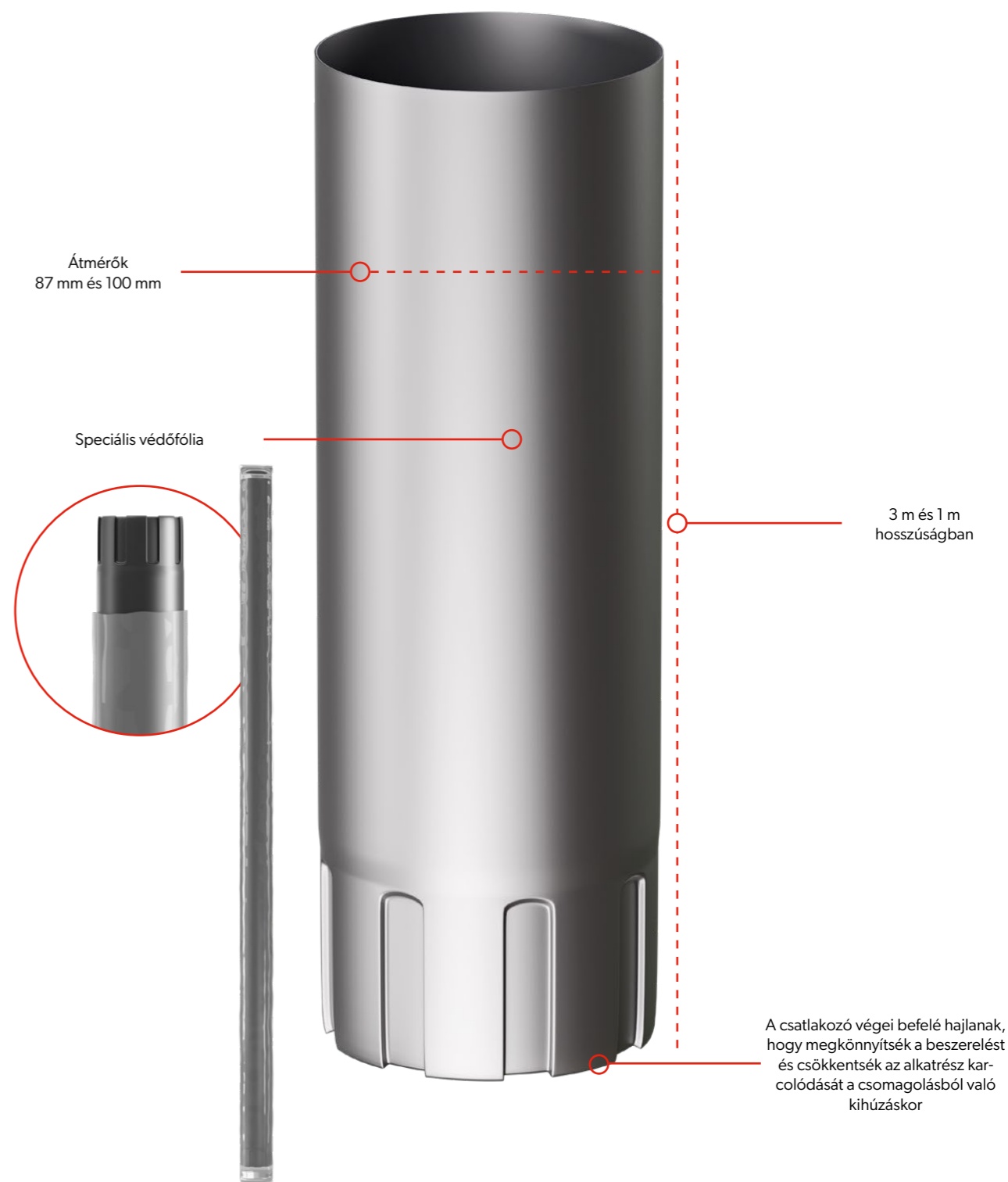
ERESZCSATORNA

Az INGURI ereszcatornák formáját kifejezetten úgy tervezték, hogy a víz elvezetése nagy hatékonysággal történjen. Nagy mélységgel és megfelelő profillal rendelkeznek ahhoz, hogy még heves esőzések esetén is hatékonyan összegyűjtsék a vizet a tető lejtéséről, a túlsordulás veszélye nélkül. Az ereszcatornákat 4 m és 3 m-es szabványos hosszúságban gyártjuk. Az ereszcatornákat 5 darabjával csomagoljuk, külön erre a célra kialakított hüvelyekbe, hogy megóvjuk a szennyeződéstől.



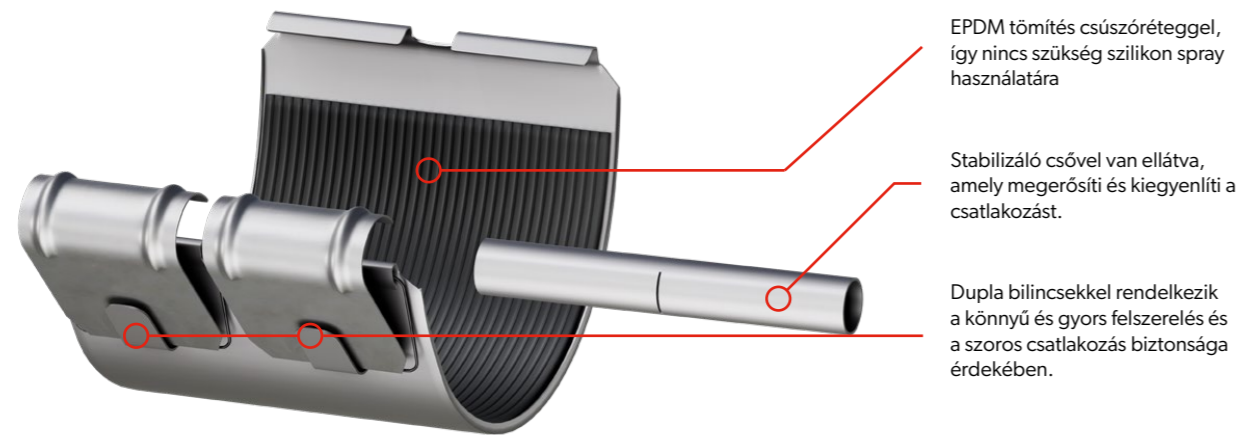
LEFOLYÓCSŐ

Az INGURI lefolyócsövek keresztmetszete 87 mm és 100 mm. A szabványos csőhossz 3 m és 1 m. A homlokzatra történő rögzítés külön erre a célra szolgáló bilincsekkel történik, hogy az épület falától megfelelő távolságot biztosítsanak. A speciálisan összekötött végek lehetővé teszik a csövek gyors felszerelését magas épületekre, további összekötők nélkül.



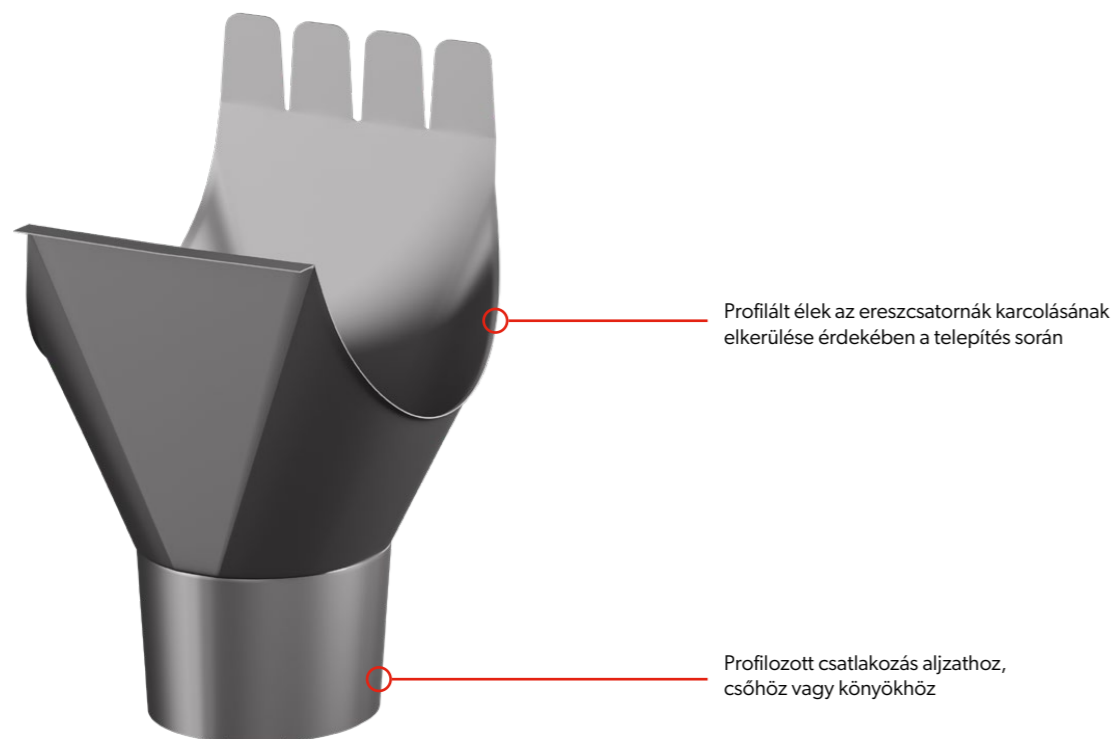
CSATORNATOLDÓ

Az egyes ereszcatorna szakaszok vagy az ereszcatorna és a sarok egy külön csatlakozóval vannak összekötve. Az INGURI rendszereket kétágú (széles) csatlakozóval látják el, amely erős és tartós kapcsolatot biztosít gyors és egyszerű szerelés mellett. Ez az egyetlen, a piacon kapható ereszcatorna-csatlakozó, amely 0,8 mm-es fémlémezből készült, csúszásmentes tömítéssel. A csatlakozót alapfelszereltségként stabilizátorral látják el, amely a kötést tovább megerősíti.



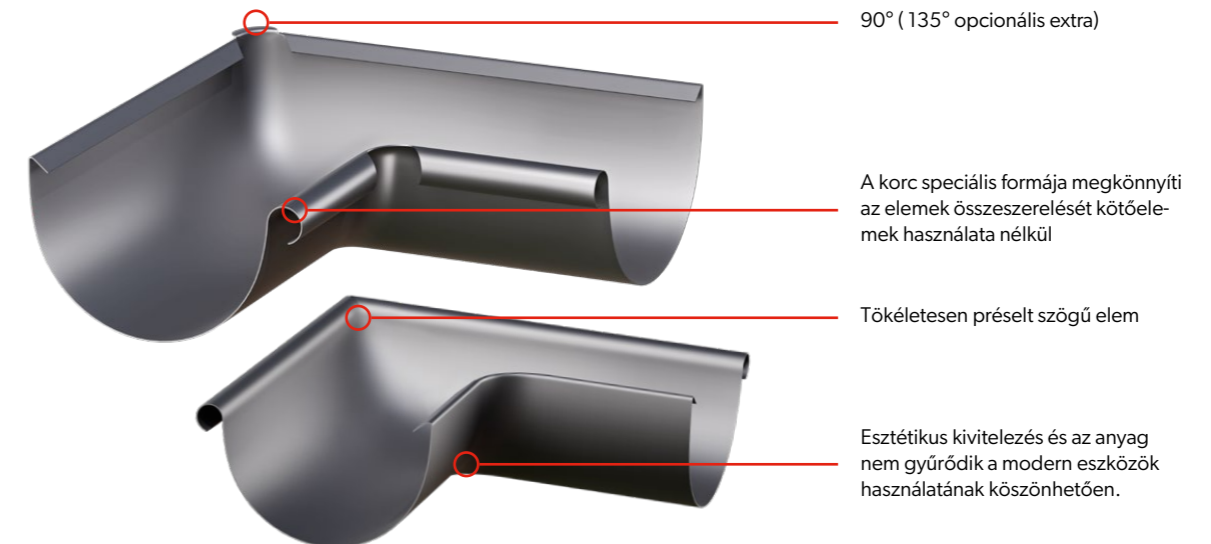
BETORKOLÓCSONK

A lefolyó összegyűjti a vizet az ereszcatornákból, és a lefolyócsőbe vezeti. Ennek az alkatrésznek a kialakítása és megfelelő beépítése nagyban befolyásolja az egész vízvezető rendszer működését. Az INGURI-rendszerek ereszcatorna-lefolyója nagyon jól illeszkedik a többi alkatrészhez, így biztosítva a tömör és szilárd beépítést. Kapható változatok: 125/87, 125/100, 150/100.



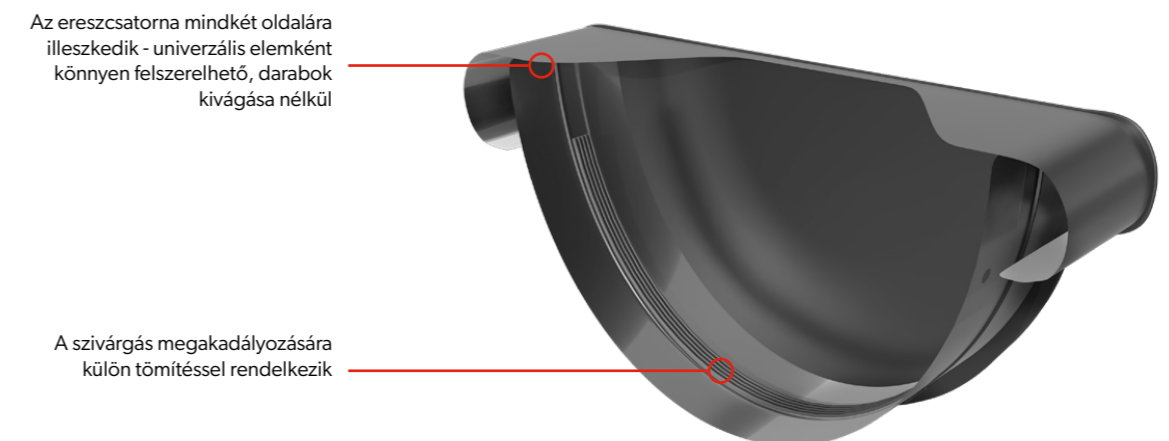
KÜLSŐ/BELSŐ SZEGLET

Az épület sarkaiban lévő ereszcatornák esztétikus és funkcionális összeköttetését a sarkok biztosítják. Kínálatunkban megtalálhatók külső és belső sarkok standard 90°-os szöggel, valamint 135°-os szögű változatok.



VÉGLEMEZ

Az ereszcatorna végének lezárására használatos elem. A véglemez nagy mélységű, és az ereszcatorna mindkét oldalára illeszkedik.

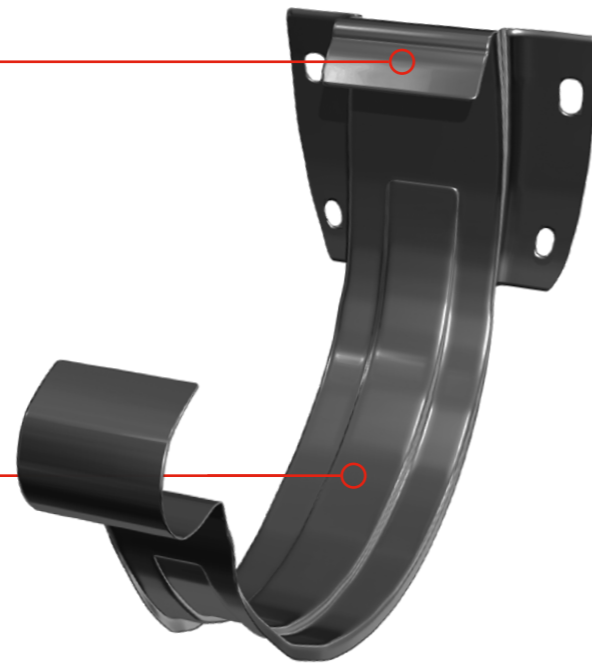


KOMPAKT CSATORNAVAS 125/150

A kompakt csatornavas az ereszcatorna tartó eleme, amelyet a homlokdeszkára szerelnek fel.

A fül speciálisan úgy van kialakítva, hogy az ereszcatorna szabadon mozoghasson karcolás nélkül

Mély bordázásának köszönhetően több mint tartós



CSŐKÖNYÖK 63° 87/100

Ez lehetővé teszi a rendszeremlék különböző tető- és homlokzatformákhoz való igazítását. A kínált termék 63°-os szögben profilozott.

A könyökvarrás precíz kivitelezése kevésbé láthatóvá teszi azt, így biztosítva a könyök esztétikus megjelenését.



CSATORNAVAS SZELEMENRE 125/150

A szarufakampót közvetlenül a tető szarufáira szerelik. Két méretben kapható: 125 mm-es, 4 mm vastag és 25 mm széles, illetve 150 mm-es, 5 mm vastag és 27 mm széles.

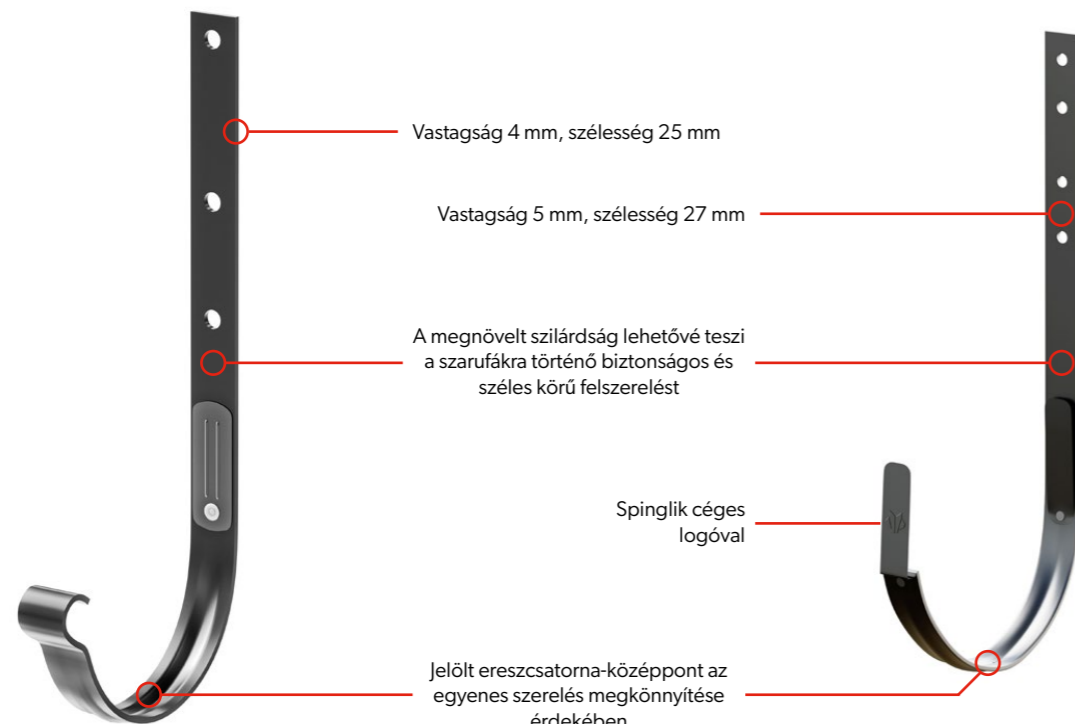
Vastagság 4 mm, szélesség 25 mm

Vastagság 5 mm, szélesség 27 mm

A megnövelt szilárdság lehetővé teszi a szarufákra történő biztonságos és széles körű felszerelést

Spinglik céges logóval

Jelölt ereszcatorna-középpont az egyenes szerelés megkönnyítése érdekében



KIFOLYÓCSŐ 87/100

Az ereszcatorna-rendszer kiinduló eleme a kifolyócső, amely a vizet a lefolyócsőből vezeti el. A kínált termék 63°-os szöggel és 87 vagy 100 mm-es keresztmetszettel rendelkezik.

Pontosan kivitelezett varrás esztétikus domborítással együtt

Esztétikus domborítás



KARMANTYÚ

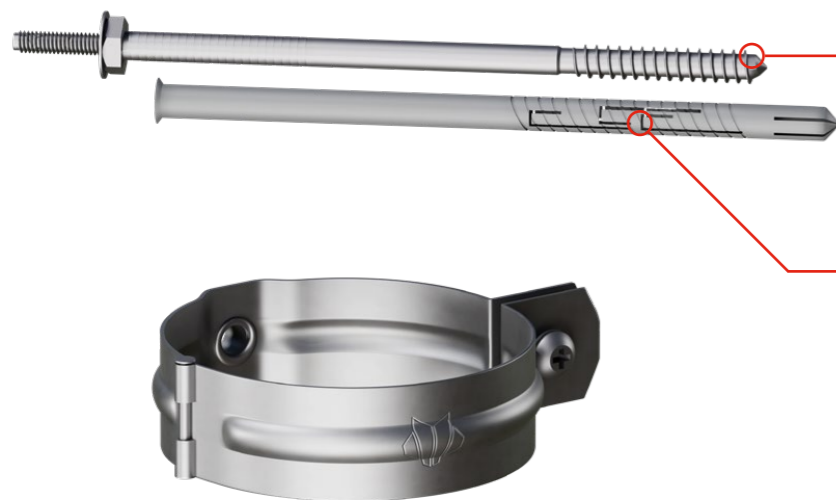
A lefolyócsövek toldása csőtoldóval történik. Ennek az elemnek használatával a csatlakozási ponton nem áll fenn a szivárgás veszélye.

Tökéletesen illeszkedik a lefolyócső alakjához



LEFOLYÓCSŐ TARTÓBILINCS 87/100

Kínálatunkban olyan speciális rögzítőfuratokkal ellátott bilincsek is megtalálhatók, amelyek alkalmasak dupla menetes, hosszú csatlakozóhoz.



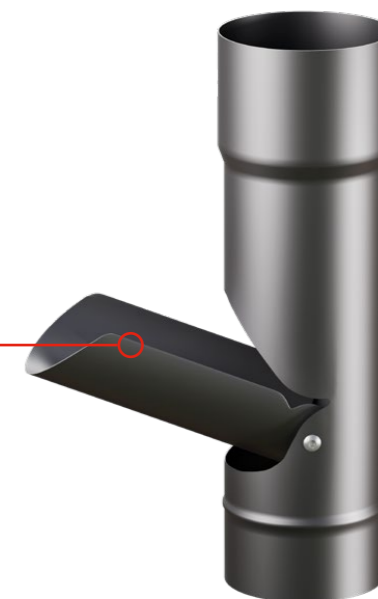
Dedikált dupla menetes csavarok

Vastag homlokzatokra és falszigetelésre szánt hosszú dűbelek

VÍZLOPÓ SZŪRŐBETÉTTTEL 87/100

Ez az elem visszatartja és lehetővé teszi a vízzel együtt a lefolyócsőbe hulló törmelék, például levelek, tollak, kisebb ágak eltávolítását. Ez segít fenntartani a rendszer átjárhatóságát és ezáltal teljes funkcionalitását.

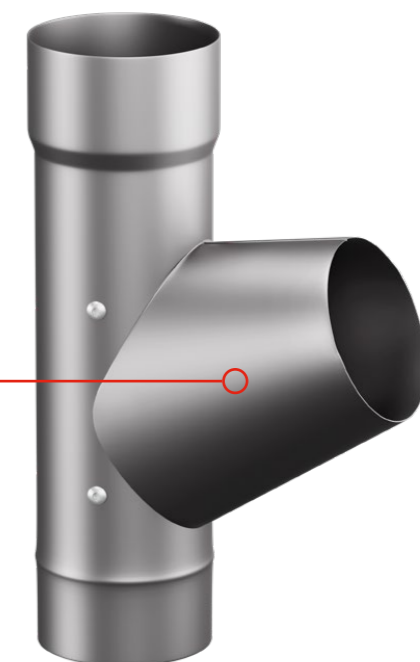
Rendszertisztítóként használható beépített szűrővel vagy esővízgyűjtőként



ELÁGAZÁS 63° 87/100

Ha két lefolyócsőből egy lefolyócsőbe kell elvezetni a vizet, akkor egy speciálisan erre a célra kialakított elágazót lehet használni. A T-darab 87 mm-es és 100 mm-es méretben kapható.

Az elágazásnak állítható vége van, hogy a lefolyócső szögéhez igazíthassuk.



LOMBFOGÓ

Hatékonyan felfogja a leveleket, ágakat és egyéb törmelékét, amelyek elzárhatják a víz szabad beáramlását a lefolyócsövekbe - nagyon könnyen felszerelhető.

Felfogja a leveleket, ágakat és egyéb törmelékét az ereszcatorna szintjén



UNIVERZÁLIS ÜLEPÍTŐ „BUT”

A vízszintes, a tetőről származó hulladék felfogására szolgáló vízgyűjtő ráadásul viharzáró csappantyúval is rendelkezik. A BUT ülepítő 4 színben kapható.

Lehetővé teszi 50-110 mm átmérőjű lefolyócsövek felszerelését

Levélfogóval és szagzárral rendelkezik.

A lefolyócsövek csapadékcsatornához való csatlakoztatására használják

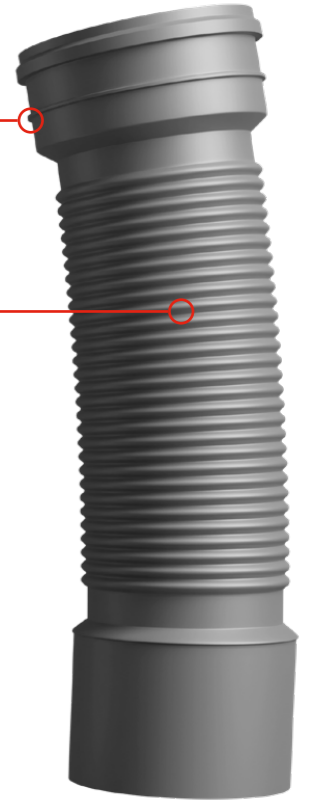


FLEXIBILIS „CSŐKÖNYÖK „BUT” AZ ÜLEPÍTŐHÖZ

Az ülepítő tartály és a 110-es szennyvízcső összekötésére szolgál.

Speciálisan tervezett tömítéssel rendelkezik

Az ülepítőmedencét a szennyvízcsatornacsővel összekötő elem



CSŐBILINCS RÖGZÍTŐ SZENDVICSPANELHEZ

A szendvicspanelre szerelt, 4 helyen rögzített lefolyócsőbilincsek rögzítésére szolgál. Az INGURI termékcsaládhoz illeszkedő színekben.

4 helyen szendvicspanelből készült falakhoz rögzítve



INGURI

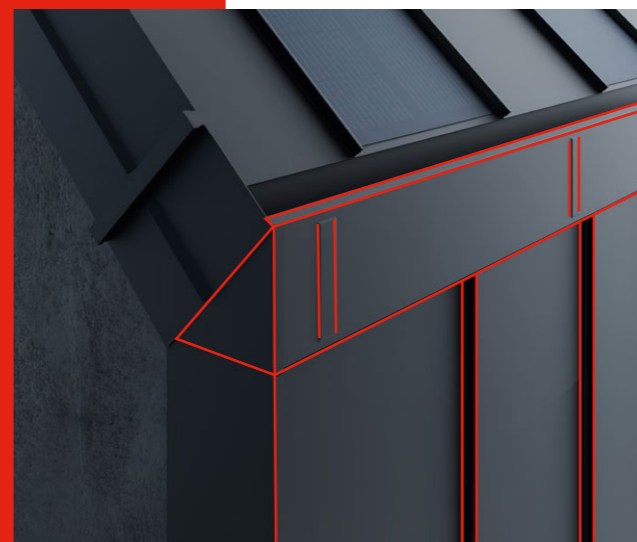


Szkenneld be a kódot, és tudj meg többet!

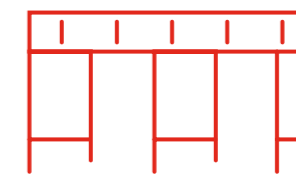
INGURI ERESZTŐRENDSZER MASZKOK

Az INGURI univerzális burkolatrendszer egy esztétikus, a tetőfelülethez vagy a homlokzathoz illeszkedő anyagból készült takaró maszk. Egységessé teszik a lábazat, a homlokzatburkolat, az ereszvonál és az ereszalj összképét miközben ellátja az eddig használt szegélyek funkcióit is egyben, így kedvezőbb árú és kevesebb tárolási helyet igényelnek.

Fő funkciójuk az ereszcatorna-rendszer elemeinek elrejtése, ami a homlokzatnak tiszta megjelenést kölcsönöz. Ezenkívül védik az ereszcatornákat és a csöveket a szennyeződésektől és a mechanikai sérülésektől. Többféle színben kaphatók, hogy bármilyen építészeti stílushoz illeszkedjenek.



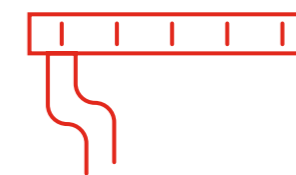
HOMLOKZATI RENDSZER



A homlokzati falsíkrendszer megvédi az épület szigetelését az ereszcatorna-csatlakozásoknál fellépő esetleges szivárgástól, köszönhetően az ereszcatornacsíknak, amelyet a szerkezetben használnak. A homlokzati sáv alsó részén lévő perforációk biztonságosan elvezetik a nedvességet és fenntartják az optimális szellőzési szintet. Az ereszcatorna-rendszer stabilizáló gumiszűkítéssel van ellátva, amely az ereszcatorna lefolyóját egy 110 mm átmérőjű szennyvízcsőhöz csatlakoztatja. Az alkalmazott PVC-cső pedig megakadályozza, hogy a víz az acélból készült ereszcatornák felületén lecsapódjon.



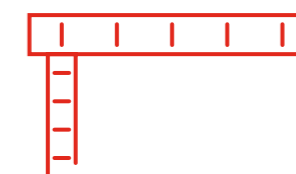
RENDSZER ERESZALJAKHOZ



A homlokzatot egy LAMBDA 2.0 állóvarrású vagy T7 trapézvarrású panelből készült profilozott aljzatelem egészíti ki. Ez lehetővé teszi a lábazat felszerelését az ormfalra vagy a falra is.



ERESZ NÉLKÜLI RENDSZER



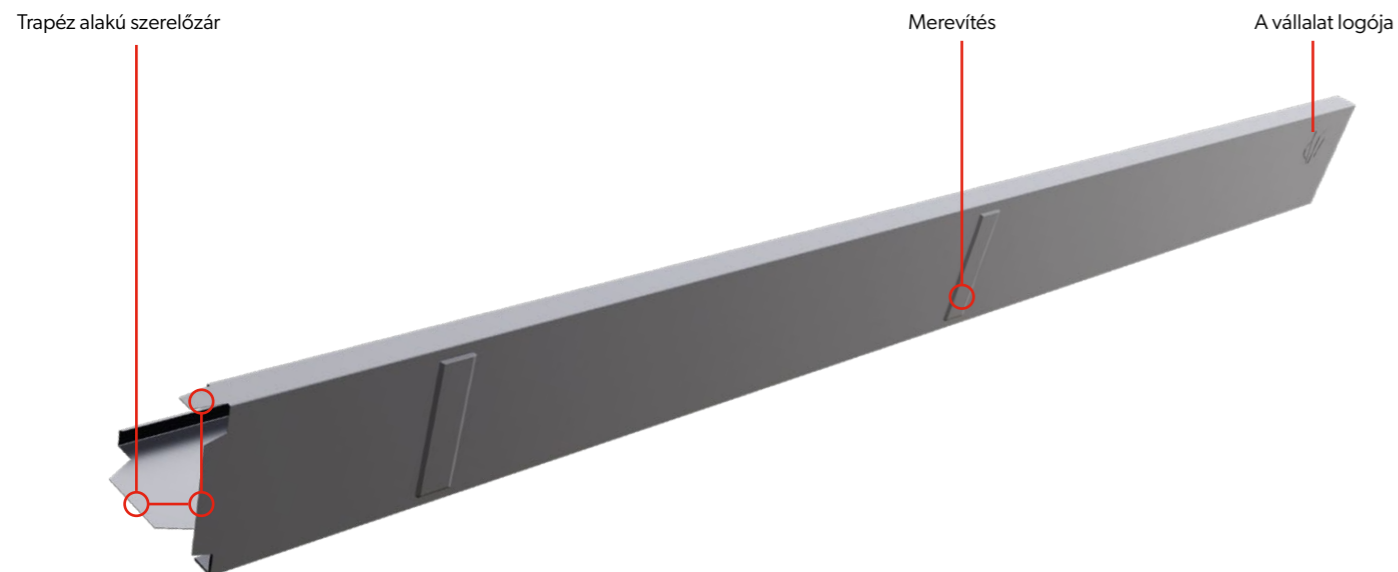
Ez az ereszcatorna-rendszer tökéletesen elrejtja a szigetelt falra szerelt ereszcatornákat és lefolyócsöveket, így tökéletesen illeszkedik a modern, minimalista építészethez. A lefolyócső falsíkjának praktikus kialakítása lehetővé teszi a burkolás eltávolítását és a szervizeléshez való hozzáférést.



INGURI FEDŐ RENDSZERELEMEK

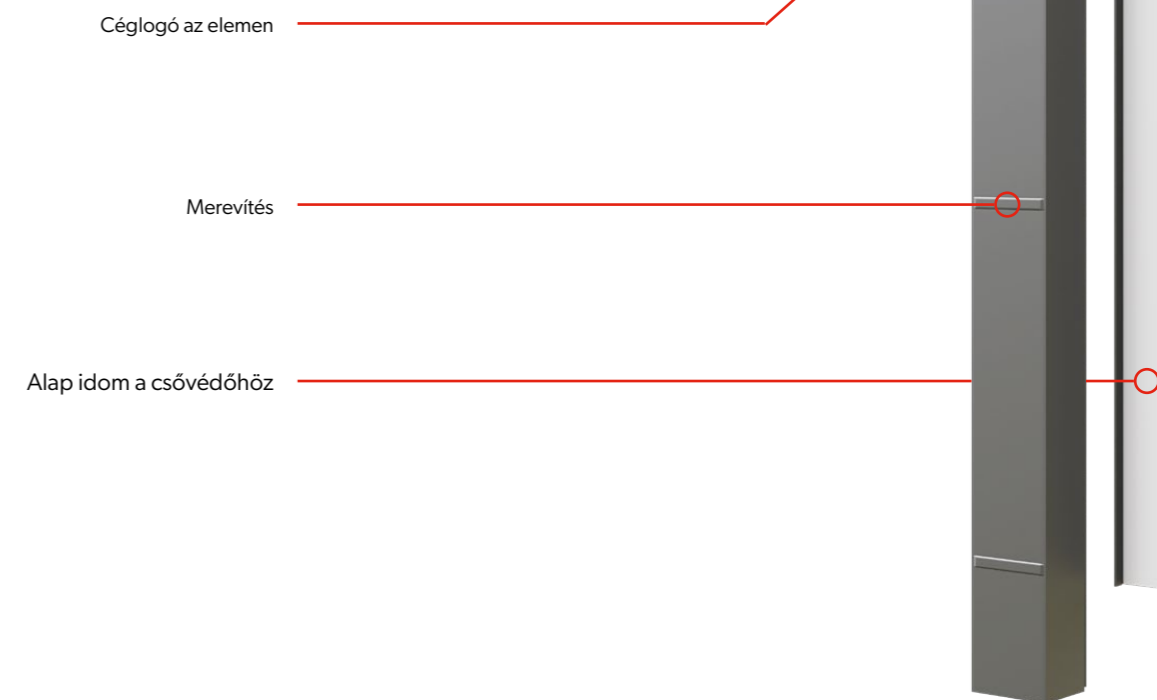
CSATORNATAKARÓ MASZK

A 185 cm hosszú univerzális ereszmazk olyan termék, amely kiváltja a szabványos tompa oromzatokat, alsó ereszszeget, ereszcatorna szalagot, ereszcatornát, és egyesíti mindezen termékek jellemzőit. Az ügyfél olcsóbb, ugyanolyan hatékony megoldást kap, amely kevesebb tárolási helyet igényel. Az ereszléc egy speciálisan kialakított trapéz zárral van ellátva, amely stabilizálja az ereszléct és minimalizálja a hullámhatást. Az alsó rész egy bordázott ereszcík, amely az ereszcatornát helyettesíti. Ezenkívül lehetővé teszi a rugalmasságot, hogy más aljzatot válasszunk, amely könnyen felszerelhető a homlokzati rész alsó „C” profiljára. Az ereszléc speciálisan megerősített, hogy megfelelő védelmet nyújtson.



CSŐBURKOLAT

A csőburkolat két részből áll: az alap idomból - a falhoz rögzített részből, és a burkolatból - a fő részből, amely esztétikusan elrejtja a lefolyócsöveket, ugyanakkor könnyű hozzáférést biztosít a karbantartási munkákhoz. Úgy tervezték, hogy megjelenésében megegyezzen az ereszcatorna falsíkjával, egységes esztétikát biztosítva az egész rendszer számára.



BORÍTÓ KAMPÓ

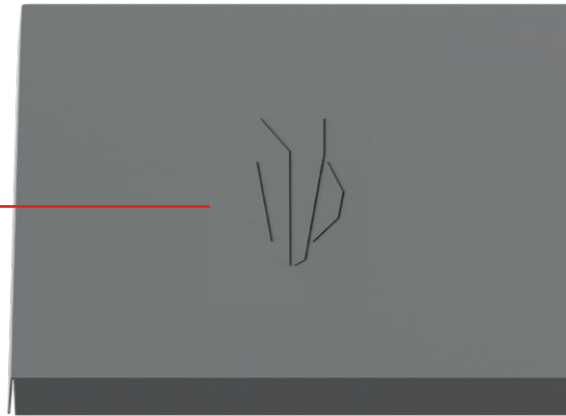
A borító kampó egy stabilizáló és fogadó szerkezeti elem, amelyet 1 méterenként helyeznek el. Kialakítása lehetővé teszi a maszk tökéletes függőleges igazítását. A kampó speciálisan kialakított vulkanizált, így a felszerelés nem invazív, és lehetővé teszi a maszkhoz való egyszerű csatlakoztatást.



ERESZMASZK VÉGELEM

Az ereszmaszk végelem lehetővé teszi, hogy az ereszcatorna-rendszer minden alkatrésze végleg elrejtendő legyen a maszk alatt. Így egyszerűen, esztétikusan és gyorsan bezárhatjuk a takarómaszkunkat.

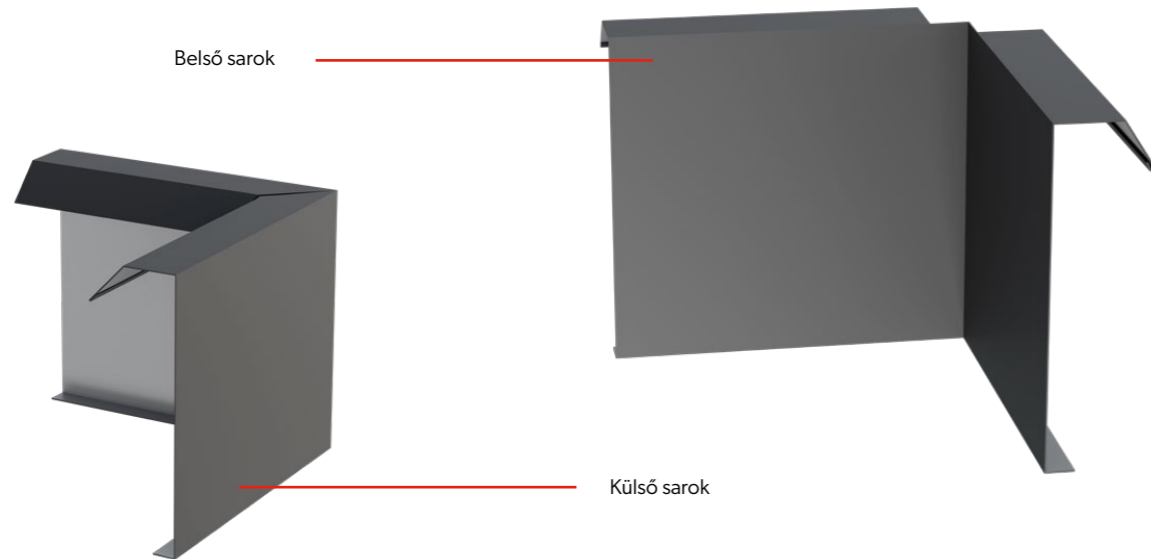
Céglogó az elemen



KÜLSŐ/BELSŐ SAROK

A külső és belső sarok lehetővé teszik a homlokzatok esztétikus összekapcsolását két tetőhajlásszög találkozásánál vagy a tető sarkánál. Kiváló minőségű anyagból készülnek, ami esztétikussá és tartóssá teszi őket.

Belső sarok



Külső sarok



INGURI



Szkenneld be a kódot, és tudj meg többet!

FEDŐ SZÍNEK

A természet által inspirált, szemcsés szerkezetű ULTIMAT bevonat króm- és nehézfémmentes, és környezetbarát terméként újrahasznosítható. A rugalmas ULTIMAT bevonattal bevont fémlemezek rendkívül alacsony hőmérsékleten profilozhatók. A bevonat vastagsága 35 µm, és nagyon magas korrózió- és UV-állósággal rendelkezik (RC4/RUV4).

A kopással, mechanikai sérülésekkel és napfényrel szembeni kiváló ellenállásnak köszönhetően az ezzel a bevonattal ellátott termékek még évek múltán is frissnek és elegánsnak tűnnek.

Kód	Festékvastagság	Korrózióállóság	UV-ellenállás
ULTIMAT [UTK]	35 µm	RC4	RUV4

ULTIMAT [UTK]



UTK 24



UTK 33



UTK 11 *



UTK 23 *



UTK 27 *



UTK 28 *



UTK 31 *



UTK 32 *



UTK 750 *



* UTK színek kérésre.



A nyomtatási technológia nem teszi lehetővé a pontos színmegjelenítést, ezért a bemutatott színek tájékoztató jellegűek és eltérhetnek a valóságtól.

INGURI ÖSSZESZERELÉSI ÚTMUTATÓ

Egyértelmű, lépésről lépésre követhető útmutató: a szerelési lépések egyértelműek, és pontos útmutatást adnak az ereszcatorna-rendszer felszereléséhez. A könnyen érthető üzenetek, a telepítési folyamat elejétől a végéig eligazítják a felhasználót.

Illusztrált ábrák: egyértelmű illusztrációk és ábrák, amelyek tovább segítik a telepítési folyamat megértését. A képek bemutatják a kulcsfontosságú pontokat, a csatlakozások elrendezését, és vizuális támogatást nyújtanak a telepítés során.

A szükséges szerszámok listája: a telepítéshez szükséges szerszámok és anyagok részletes listája. Ez lehetővé teszi, hogy minden elemet előre előkészítsenek, így maga a telepítési folyamat gyorsabbá és könnyebbé válik.

Hibaelhárítási tippek: javaslatok a telepítés során esetlegesen felmerülő problémák megoldására. Ezzel elkerülhetők a felesleges késedelmek és a lehetséges hibák.

Beépítési változatok: különböző beépítési lehetőségek, figyelembe véve a különböző tető típusokat és épületkonfigurációkat. Így a telepítést az Ön egyéni igényeihez és körülményeihez igazíthatja.



INGURI - Telepítési útmutató
PDF formátumban



INGURI - Video telepítési
útmutató



II. KISKERESKEDELMI ÁRLISTA

— 42. RENDSZER 125/87

— 44. RENDSZER 125/100

— 46. RENDSZER 150/100

— 48. MASZKOK

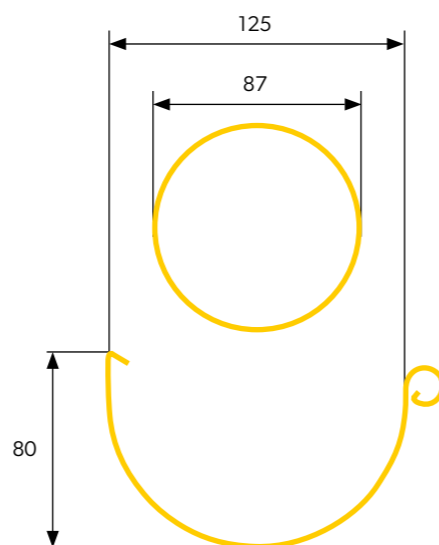


Árlista

Rendszer INGURI

125/87

Árlista érvényes 2025.01.13-tól



Ereszcsatorna elemek 125	Mennyiség csomagonként / raklaponként	Nettó ár RAL	Nettó ár AZ
Ereszcsatorna 3m	5/180	€ 23,35	€ 19,85
Ereszcsatorna 4m	5/180	€ 31,10	€ 26,45
Kompakt csatornavas	1/30	€ 3,35	€ 2,85
Csatornavas szelemenre 160 mm	1/25	€ 4,00	€ 3,40
Csatornavas szelemenre 210 mm	1/25	€ 4,80	€ 41,00
Csatornavas szelemenre 300 mm	1/25	€ 5,50	€ 4,70
Széles csatornatoldó + stabilizátor	1/80	€ 6,40	€ 5,45
Külső szeglet 90°	1/20	€ 21,45	€ 18,25
Belső szeglet 90°	1/20	€ 21,45	€ 18,25
Külső szeglet 135°	1/12	€ 21,90	€ 21,90
Belső szeglet 135°	1/12	€ 21,90	€ 21,90
Sarokfedél	1/25	€ 8,15	€ 6,95
Betorkolócsonk 125/87	1/30	€ 8,50	€ 7,25
Véglemez	1/50	€ 3,85	€ 3,30
Csatornatartó	1/100	€ 2,35	€ 2,00

Árlista érvényes 2025.01.13-tól

Lefolyó tartozékok 87	Mennyiség csomagonként / raklaponként	Nettó ár RAL	Nettó ár AZ
Cső 3m	1/81	€ 25,85	€ 22,00
Cső 1m	1/162	€ 8,65	€ 7,40
Csőkönyök 63°	1/24	€ 8,65	€ 7,40
Karmantyú	1/25	€ 5,20	€ 4,70
Elágazás	1/10	€ 42,30	€ 36,00
Vízlopó szűrőbetéttel	1/16	€ 51,80	€ 51,80
Lefolyócső tartóbilincs	1/50	€ 4,00	€ 3,60
Kifolyócső 60°	1/24	€ 8,85	€ 7,55

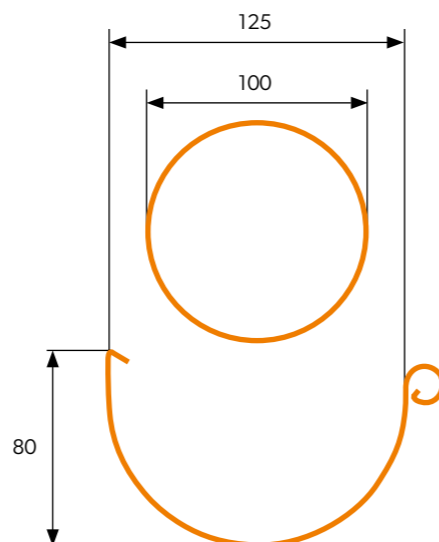
Tartozékok	Mennyiség csomagonként / raklaponként	Nettó ár RAL	Nettó ár AZ
Javítófesték 20 ML	1/12	€ 6,85	-
Dűbel csavaros csőbilincshez 160 mm	1/25	-	€ 1,15
Dűbel csavaros csőbilincshez 250 mm	1/25	-	€ 1,70
Dűbel csavaros csőbilincshez 300 mm	1/25	-	€ 3,05
Univerzális ülepítő „BUT” 110	1/4	€ 10,65	-
Lankás csőkönyök „BUT” 110 az ülepítőhöz	1/10	€ 5,35	-
Lombfogó	1/200	€ 3,40	-
Csőbilincs rögzítő szendvicspanelhez	1/100	€ 3,05	-
Síkító spray	1/12	€ 13,20	-

Árlista

Rendszer INGURI

125/100

Árlista érvényes 2025.01.13-tól



Ereszcatorna elemek 125	Mennyiség csomagonként / raklaponként	Nettó ár RAL	Nettó ár AZ
Ereszcatorna 3m	5/180	€ 23,35	€ 19,85
Ereszcatorna 4m	5/180	€ 31,10	€ 26,45
Kompakt csatornavas	1/30	€ 3,35	€ 2,85
Csatornavas szelemenre 160 mm	1/25	€ 4,00	€ 3,40
Csatornavas szelemenre 210 mm	1/25	€ 4,80	€ 41,00
Csatornavas szelemenre 300 mm	1/25	€ 5,50	€ 4,70
Széles csatornatoldó + stabilizátor	1/80	€ 6,40	€ 5,45
Külső szeglet 90°	1/12	€ 21,45	€ 18,25
Belső szeglet 90°	1/12	€ 21,45	€ 18,25
Külső szeglet 135°	1/5	€ 21,90	€ 21,90
Belső szeglet 135°	1/5	€ 21,90	€ 21,90
Sarokfedél	1/25	€ 8,15	€ 6,95
Betorkolócsonk 125/100	1/18	€ 11,05	€ 9,40
Véglemeza	1/50	€ 3,85	€ 3,30
Csatornatartó	1/100	€ 2,35	€ 2,00

Árlista érvényes 2025.01.13-tól

Lefolyó tartozékok 100	Mennyiség csomagonként / raklaponként	Nettó ár RAL	Nettó ár AZ
Cső 3m	1/60	€ 30,35	€ 25,80
Cső 1m	1/120	€ 10,20	€ 8,70
Csőkönyök 63°	1/18	€ 10,20	€ 8,70
Karmantyú	1/20	€ 5,75	€ 5,20
Elágazás	1/10	€ 47,60	€ 40,50
Vízlopó szűrőbetéttel	1/15	€ 65,90	€ 65,90
Lefolyócső tartóbilincs	1/40	€ 4,35	€ 3,95
Kifolyócső 60°	1/18	€ 10,35	€ 8,80

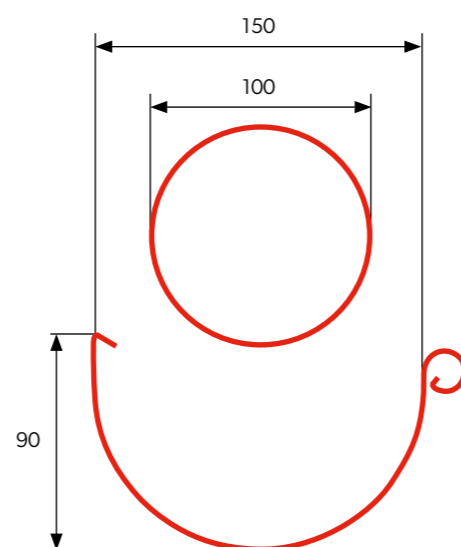
Tartozékok	Mennyiség csomagonként / raklaponként	Nettó ár RAL	Nettó ár AZ
Javítófesték 20 ML	1/12	€ 6,85	-
Dűbel csavaros csőbilincshez 160 mm	1/25	-	€ 1,15
Dűbel csavaros csőbilincshez 250 mm	1/25	-	€ 1,70
Dűbel csavaros csőbilincshez 300 mm	1/25	-	€ 3,05
Univerzális ülepítő „BUT” 110	1/4	€ 10,65	-
Lankás csőkönyök „BUT” 110 az ülepítőhöz	1/10	€ 5,35	-
Lombfogó	1/200	€ 3,40	-
Csőbilincs rögzítő szendvicspanelhez	1/100	€ 3,05	-
Síkító spray	1/12	€ 13,20	-

Árlista

Rendszer INGURI

150/100

Árlista érvényes 2025.01.13-tól



Ereszcsatorna elemek 150	Mennyiség csomagonként / raklaponként	Nettó ár RAL	Nettó ár AZ
Ereszcsatorna 3m	5/110	€ 25,60	€ 21,80
Ereszcsatorna 4m	5/110	€ 34,20	€ 29,10
Kompakt csatornavas	1/25	€ 4,45	€ 3,80
Csatornavas szelemenre 160 mm	1/20	€ 5,25	€ 4,50
Csatornavas szelemenre 210 mm	1/20	€ 5,80	€ 4,95
Csatornavas szelemenre 300 mm	1/20	€ 6,50	€ 5,55
Széles csatornatoldó + stabilizátor	1/60	€ 7,15	€ 6,10
Külső szeglet 90°	1/12	€ 21,90	€ 18,65
Belső szeglet 90°	1/12	€ 21,90	€ 18,65
Külső szeglet 135°	1/5	€ 83,95	€ 83,95
Belső szeglet 135°	1/5	€ 83,95	€ 83,95
Sarokfedél	1/25	€ 8,15	€ 6,95
Betorkolócsonk 150/100	1/16	€ 9,95	€ 8,50
Véglemeza	1/35	€ 4,45	€ 3,80
Csatornatartó	1/100	€ 2,35	€ 2,00

Árlista érvényes 2025.01.13-tól

Lefolyó tartozékok 100	Mennyiség csomagonként / raklaponként	Nettó ár RAL	Nettó ár AZ
Cső 3m	1/60	€ 30,35	€ 25,80
Cső 1m	1/120	€ 10,20	€ 8,70
Csőkönyök 63°	1/18	€ 10,20	€ 8,70
Karmantyú	1/20	€ 5,75	€ 5,20
Elágazás	1/10	€ 47,60	€ 40,50
Vízlopó szűrőbetéttel	1/15	€ 65,90	€ 65,90
Lefolyócső tartóbilincs	1/40	€ 4,35	€ 3,95
Kifolyócső 60°	1/18	€ 10,35	€ 8,80

Tartozékok	Mennyiség csomagonként / raklaponként	Nettó ár RAL	Nettó ár AZ
Javítófesték 20 ML	1/12	€ 6,85	-
Dűbel csavaros csőbilincshez 160 mm	1/25	-	€ 1,15
Dűbel csavaros csőbilincshez 250 mm	1/25	-	€ 1,70
Dűbel csavaros csőbilincshez 300 mm	1/25	-	€ 3,05
Univerzális ülepítő „BUT” 110	1/4	€ 10,65	-
Lankás csőkönyök „BUT” 110 az ülepítőhöz	1/10	€ 5,35	-
Lombfogó	1/200	€ 3,40	-
Csőbilincs rögzítő szendvicspanelhez	1/100	€ 3,05	-
Síkító spray	1/12	€ 13,20	-

Árlista

INGURI ERESZCSATORNA RENDSZER FALSÍKOK

Fedő rendszerelemek	Mennyiség csomagonként / raklaponként	Nettó ár UTK
Csatornatakaró maszk 185 cm	1/4	€ 21,25
Borító kampó	1/50	€ 5,00
Takaró véglemez	1/24	€ 7,40
Külső sarokelem takaróhoz	1/24	€ 12,40
Belső sarokelem takaróhoz	1/24	€ 12,40
Csőburkolat - alap 185 cm	1/4	€ 12,25
Csőburkolat - takaró 185 cm	1/4	€ 22,75



III. VÁLLALATI PROFIL

- 52. ÜDVÖZÖLJÜK A BP2 VILÁGÁBAN
- 55. MIÉRT MI?
- 56. TÖRTÉNELEM
- 58. GYÁRTÓ LÉTESÍTMÉNYEK
- 60. LABORATÓRIUM
- 62. BAJNOKOK AKADÉMIÁJA
- 63. WALDEMAR PIELA TETŐFEDŐ MESTER



ÜDVÖZÖLJÜK A **BP2 VILÁGÁBAN**



— A BP2 1995 óta elismert gyártója a teljes körű megoldásoknak a lakossági és ipari építkezésekhez. Szolgáltatásainkat a Steel Service Centre részeként is kínáljuk. Mi vagyunk a SOLROOF márka és termékek - az integrált fotovoltaikus tető - megalkotói.

A BP2-nek három integrált gyártóüzeme van Lengyelországban és Szlovákiában, amelyek logisztikailag és rendszerszinten kapcsolódnak egymáshoz, egységes szerkezetet hozva létre a magas termékspecializációval rendelkező gyártóüzemek között.

— Hiszünk abban, amit csinálunk, és hűek vagyunk az értékeinkhez.

Minket a tiszteleten és a bizalmon alapuló kötelék jellemz, valamint az a meggyőződés, hogy a nagy gépezet minden részének tökéletesen össze kell illeszkednie. Vállalatunk négy - acélerős - pillérré épül, amelyek garantálják a stabilitást és lehetővé teszik a folyamatos növekedést. Ezek az alapok nemcsak a magas teljesítményt és minőséget biztosítják, hanem mindenképp előtti szolidaritást és bizalmat teremtenek, és lehetővé teszik, hogy egy közös célra összpontosítsunk.

— Kínálatunkban a beruházási feladatokhoz, például gyártócsarnokokhoz, melléképületekhez vagy kereskedelmi és sportlétesítményekhez szükséges termékek széles skáláját kínáljuk.

Átfogó megoldásokat kínálunk az ipari építkezéshez, például szerkezeti trapézlemezeket és SINUS hullámlemezeket, falburkolatokat és homlokzati kazettákat. A rendelkezésre álló megoldások nagy teljesítményűek, így a legigényesebb ipari alkalmazásokban is alkalmazhatók.



Kínálatunkban a beruházási feladatokhoz, például gyártócsarnokokhoz, melléképületekhez vagy kereskedelmi és sportlétesítményekhez szükséges termékek széles skáláját kínáljuk. A rendelkezésre álló megoldások magas paraméterekkel rendelkeznek, amelyek lehetővé teszik, hogy a legigényesebb ipari alkalmazásokban is alkalmazhatók legyenek.

A tőkeépítéshez használt termékek köre a következőket tartalmazza:

- **SKRIN homlokzati panelek**
- **LINEA homlokzati panelek**
- **Fali kazetták és PROSYSTEM**
- **Szendvicspanelek falakhoz és tetőkhöz**
- **Szerkezeti trapézlemezek**
- **Szerkezeti Z és C profilok**

MIÉRT MI?

— Hiszünk abban amit csinálunk és hűek vagyunk az értékeinkhez.

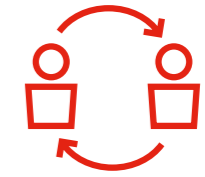
A tiszteletre és bizalomra épülő kapcsolatok jellemeznék minket, és az a meggyőződés, hogy a nagy gépezet minden elemének tökéletesen illeszkednie kell egymáshoz. Cégünk négy – acélszilárd – pillére épül, amelyek garantálják a stabilitást és lehetővé teszik a folyamatos növekedést. Ezek az alapok nemcsak a magas termelékenységet és minőséget biztosítják, hanem mindenekelőtt a szolidaritás és a bizalom légkörét teremtik meg, és lehetővé teszik a közös célra való összpontosítást.



EMBEREK

A céget és a pozitív légkört az emberek teremtik meg. Szeretnénk, ha a BP2 csapat minden tagja jól érezné magát, és a legjobb eszközökkel rendelkezne munkája elvégzéséhez. Ennek érdekében folyamatosan fejlesztjük az munkairányítási folyamatot, biztosítva az átlátható döntéshozatalt és a követhető információáramlást.

Akár egy farkasfalka, csapatként működünk, és együtt dolgozunk a siker érdekében.



KAPCSOLATOK

A BP2-nél évek óta professzionális kapcsolatokat építünk ki ügyfeleinkkel, beszállítóinkkal és munkatársainkkal.

Elkötelezettek vagyunk az átlátható kommunikáció és a nyílt párbeszéd mellett. Ügyfeleinkről modern együttműködési eszközökkel gondoskodunk, és támogatást kínálunk nekik a marketingprogramokban.

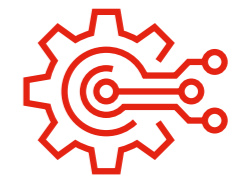
Tudjuk, hogy a piac folyamatosan változik, ezért rugalmasan alkalmazkodunk ügyfeleink igényeihez.



MINŐSÉG

A minőség a legfőbb prioritásunk. A BP2 valamennyi gyártóüzemében teljes körű folyamat- és termékellenőrzés folyik a legmagasabb minőség biztosítása érdekében, ezért cégünk üzemi minőségjavító tevékenységei a düsseldorfi székhelyű, német DVS ZERT GmbH folyamatos felügyelete alatt folynak.

A termékminőségre való folyamatos odafigyelésünket a részünkre kiállított és évente megújított tanúsítvány igazolja, amely a gyári gyártásellenőrzés tökéletes működéséről tanúskodik.



TECHNOLÓGIA

Hangsúlyt helyezünk az innovatív megoldásokra és a legmodernebb technológiákra, amelyeknek köszönhetően folyamatosan optimalizálhatjuk a termelést, bővíthetjük termékínálatunkat, valamint javíthatjuk termékeink és szolgáltatásaink minőségét, miközben megfelelünk a fenntarthatóságot és a munkavállalók biztonságát érintő elveknek.

TÖRTÉNELEM

ELSŐ GYÁRTÓSOR

Beindítjuk az első tetőfedő anyagokat gyártó gépsorunkat, és megkezdjük saját termékeink létrehozását.

IMPRO

Az új fejlesztési irányok az IMPRO márka létrehozásához vezettek, amely teljes egészében a BP2 tőkecsoport tulajdonában van. A romániai társaság székhelye szinte teljesen úgy néz ki, mint a Krakkóban található BP2 prototípusa.

AUTOMATIZÁLÁS

Hiszünk a technológia erejében, amely nemcsak a termelés növelésében, hanem a munkahelyi kényelem és biztonság javításában is szerepet játszik. 2011-ben automatizáltuk a Krakkóban található logisztikai és termelési központunk gyártási folyamatait.

KOLOZSVÁR

Modern gyártócsarnokot nyitunk az Erdélyi-medencében, Románia északnyugati részén. Így új munkahelyeket teremtünk a kolozsvári lakosok számára.

FARKAS

A farkas képe kiválasztása a BP2 jelvényhez. A farkasok farkaállatok, amelyek életmódja a hozzánk közel álló csapatmunka összetartó eszméjét szimbolizálja.

IZI

Megjelenik a farkas képe, mint a BP2 logója. A farkasok farkaállatok, amelyek életmódja a hozzánk közel álló csapatmunka összetartó eszméjét szimbolizálja.

MODERN KÉPZÉSI KÖZPONT

Annak érdekében, hogy a Bajnokok Akadémiája résztvevői számára a lehető legjobb fejlődési lehetőségeket biztosítsuk, a dąbrowa górniczai gyártóüzemünkben egy oktatótermet hoztunk létre. Ez egy különleges hely, amelyet a tetőfedő készletek bővítéséhez szükséges felszereléssel töltöttünk fel, egy másik szintre emelve a szakemberek tudását és gyakorlatát.

VSS

Modern logisztikai és termelési központot nyitunk Kassán - Kelet-Szlovákia legnagyobb városában. Mostantól elkezdjük a szendvicspanelek gyártását Szlovákiában.

INGURI - HÍREK

Bemutatjuk az INGURI acél ereszcsonna-rendszerek frissített termékcsaládját.

1995 KEZDJÜNK!

Az elején a lengyel piacra összpontosítva. A székhelyünk Krakkóban van és az első néhány évben itt található a gyártás központja.

2007 LOGISZTIKAI KÖZPONT

A Krakkóban modern logisztikai és termelési központot nyitunk, amelynek köszönhetően diverzifikáljuk termékínálatunkat, és további versenyképes megoldásokat vezetünk be a piacon.

2009 IRÁNY EURÓPA

Saját értékesítési hálózatot építünk ki Európában. Az állandó kereskedelmi képviselőink a Cseh Köztársaságban, Szlovákiában, Litvániában, Magyarországon és Romániában tevékenykednek. Így nemcsak az európai szinten fontos szereplőkké válunk, hanem lehetőségünk van arra is, hogy a tetőfedés új trendjeit határozzuk meg.

2015 ÚJ GYÁRTÓÜZEM

Innovatív, automatizált gyártócsarnokot üzembe helyezünk, és bővítjük a szerkezeti lemezek választékát. Mostantól kezdve nem csak a Małopolska régióban vagyunk jelen, hanem a sziléziai vajdaságban, Dąbrowa Górniczában is.

2017 ADAM MALYSZ ÉS A BAJNOKOK AKADÉMIÁJA

Elindítottunk egy saját képzési programot is, amely a Bajnokok Akadémiájának mobil és helyszíni találkozói keresztül valósul meg. Képzéseink emelik a tetőfedési ismeretek színvonalát, és lehetővé teszik, hogy a szakemberek még versenyképesebbek legyenek a piacon.

2018 BERUHÁZÁSOK

A korábbi MARCEGALIA gyártóüzemet a BP2 csoporthoz csatolták. Ettől kezdve szendvicspanelek gyártását kezdjük meg Romániában.

2020 COMPACT SERIES

A COMPACT SERIES cserepeslemezeket a kínálatunkba vezetjük be, amelyeket a klasszikus megoldások alapján, könnyű, két modulból álló lemezek formájában gyártunk. A tetőfedő lemezek szerelésének hatékonyabbá tétele és a műszaki hiba kockázatának kiküszöbölése érdekében előregyártott szerelőfuratokkal láttuk el.

2023 SOLROOF - INTEGRÁLT FOTOVOLTAIKUS TETŐ

2023-ban új termékmárkát vezetünk be a piacra a SOLROOF -ot, vagyis az integrált fotovoltaikus tetőt, amelyet a tiszta energia iránti keresletre fejlesztettünk ki.

2024 KONSZOLIDÁCIÓ

2024-ben úgy döntöttünk, hogy egységesítjük márkáinkat, és határozott lépéseket teszünk, amelyek reagálnak a piaci helyzetre Közép- és Kelet-Európában. Ennek eredményeként úgy döntöttünk, hogy mindkét, IMPRO márkanév alatt működő romániai gyártóüzem működését megszüntetjük, és az ott befektetett forrásokat a legnagyobb potenciállal rendelkező ágazatokba helyezzük át.

2025



A BP2 1995 óta elismert gyártója a teljes körű megoldásoknak a lakossági és ipari építkezésekhez.

Szolgáltatásainkat a Steel Service Centre részeként is kínáljuk. Mi vagyunk a SOLROOF márka és termékek - az integrált fotovoltaikus tető - megalkotói.

A BP2 3 gyártóüzemmel rendelkezik Lengyelországban (Krakkó, Dąbrowa Górnicza) és Szlovákiában (Kassa).

GYÁRTÓ ÜZEMEK

Gyártási helyszín Krakkóban

Ez az egyik a BP2 által elsőként épített gyártóüzemek közül. 2007-ben épült meg. A modern megjelenés és belsőépítészeti a BP2 későbbi beruházásainak kiindulópontjává vált. Átgondolt elhelyezkedése az A4-es autópálya mellett ideális logisztikai helyszíné teszi üzemünket. A gyártóüzemben a lakásépítéshez szánt termékek gyártására összpontosítunk.



Gyártóüzem Kassán

Dinamikus növekedésünk miatt 2022-ben Szlovákiában, déli szomszédjaink második legnagyobb városában egy újabb gyártóüzemet nyitottunk. A 21 000 m² alapterületű üzem szendvicspanelek gyártására alkalmas. A gyártóüzemben az Acél Szolgálati Központ is elindult.



Dąbrowa Górnicza-i gyártási helyszín

A dinamikus fejlődés új lehetőségeket nyitott meg számunkra. 2015-ben egy dąbrowa górnicza-i gyártóüzemet vásároltunk. A vállalatcsoportnak ez a része gyorsan kezdett fontos szerepet játszani a BP2 globális termelésében. Dąbrowa Górnicza ad otthont a BP2 képzési központjának is, ahol a Bajnokok Akadémiájának keretében – egy saját gyakorlati képzési program keretében, amelyet Waldemar Piela okleveles tetőfedő mester vezet – lehetővé tesszük, hogy folyamatosan optimalizáljátok a munkátokat és fejlesszitek a képességeiteket.



MINŐSÉGI, LABORATÓRIUM **BP2**

Nagy hangsúlyt fektetünk az általunk kínált termékek minőségére, ezért Lengyelországban, Szlovákiában és Romániában saját professzionális laboratóriumokat hoztunk létre, ahol mind a termékeinket, mind az alapanyagokat, amelyekből készülnek, szigorúan teszteljük.

Az acél minőségét elsősorban a teljesítménye határozza meg. Úgy gondoljuk azonban, hogy figyelmet kell fordítani az eredetére is, amely mögött alacsonyabb szénlábnymom és fenntarthatóság áll bolygónk és a jövő nemzedékek kényelmes élete érdekében.

Csak azok az anyagok jutnak be a további gyártási szakaszokba, amelyek minden egyes igényes vizsgálaton megfelelnek. Ezen a területen a BP2 nem köt kompromisszumokat. Ennek a stratégiának köszönhetően garantálni tudjuk, hogy még a rendkívül kedvezőtlen időjárási körülmények és az UV-sugárzás hatása alatt is épek maradnak a tetőink.

Termékkutatásainkat tesztelésre alapozzuk:

- a cinkréteg vastagsága,
- karcálló,
- ütközés (mechanikai sérülés szimulációja),
- a préselhetőség (a festék viselkedése hirtelen sérülés esetén),
- szín- és festéktextúra kompatibilitás,
- a só- és érlelő kamrában.

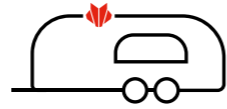
Burkolataink hosszú éveken át megbízható védelmet nyújtanak bármilyen típusú épületnek, még a legigényesebbeknek is.

Honnan van ez a bizonyosság? A tudományból és a speciális laboratóriumainkban folyamatosan elvégzett vizsgálatokból.

Kutatásaink során 30 nap alatt képesek vagyunk 30 év kedvezőtlen időjárási körülményeit megismételni termékeinken. Ennek a megoldásnak köszönhetően csak a legjobb anyagok kerülnek a gyártásba, amelyekre habozás nélkül a piac egyik leghosszabb garanciáját vállaljuk.



MOBILBAJNOKOK AKADÉMIAJA BP2



Az építőipar gyorsan fejlődik, ezért tele van kihívásokkal, és megköveteli, hogy lépést tartásunk a trendekkel. BP2 Mobil Mester Akadémiáknak köszönhetően Önök magasan képzett tetőfedővé válhatnak. Az innovatív technológiai megoldások ismeretében, képesek lesznek a legigényesebb beruházók projektjeit is megvalósítani!

A BP2 Mobile Master Academy a tetőfedőiparban szerzett tapasztalatok cseréjét segítő platform. 2017 óta úton vagyunk Önökért, képezve és inspirálva Önöket. 2022-ben több mint 3600 tetőfedőnek tartottunk szerelési képzést 340 FIT és ZIPP tetőpanel felhasználásával. Több mint 22 500 km-t utaztunk, hogy találkozassunk Önökkel.

Különös figyelmet fordítunk nemcsak az ismeretszerzésre, hanem az integrációra, egymás megismerésére és az ágazatról folytatott beszélgetésre is. AZ Önök véleménye és meglátásai rendkívül fontosak számunkra. A BP2 márkát az egész közösség építi, amelybe többek között a kivitelezők – a tetőMASZKOK – is beletartoznak.

A BP2 speciális képzési csapatának támogatásán túlmenően találkozáinkat az általunk kínált, mára igen megkedvelt ikonikus ételekkel egészítjük ki. 2022-ben, a régimódi Airstream lakócsinokban 5270 szaftos hamburgert készítettünk Önöknek, és 18000 frissítő italt töltöttünk ki!



TETŐFEDŐ MESTER - WALDEMAR PIELA

MŰSZAKI TÁMOGATÁS

Sajnos sok gyártó az értékesítés vagy az anyagszállítás szakaszában megszünteti a támogatást, de mi nem! Átfogó támogatást nyújtunk Önnek a termékeinkkel való munkavégzéshez - akár általános tanácsadásra, akár bármilyen probléma esetén.

Waldemar Pielá több mint 40 éves tapasztalattal rendelkezik a tetőfedő iparban. Tetőfedőmesterként műszaki területen ad tanácsokat a BP2-nek, és a szakmai közösség oktatásával segíti az iparág fejlődését. Mesterünk többek között tagja a Mazóviai Kézműves Kamara vizsgabizottságának, és elnöki szerepvállalásának köszönhetően a Lengyel TetőMASZKOK Szövetsége rendes tagi státuszt szerzett az IFD TetőMASZKOK Világszövetségében.

Waldemar Pielát a tetőfedő ágazat szaktekintélyének tekintjük, nemcsak széleskörű ismeretei, hanem a MASTER ACADEMY és a MASTER ROOFERS képzései során velünk megosztott szenvedélye révén is.

CERTIFIED MASTER ROOFER

WALDEMAR PIELA

W. Pielá



Mobilna Akademia Mistrzów BP2
Zeskanuj kod i obejrzyj film z naszej trasy.

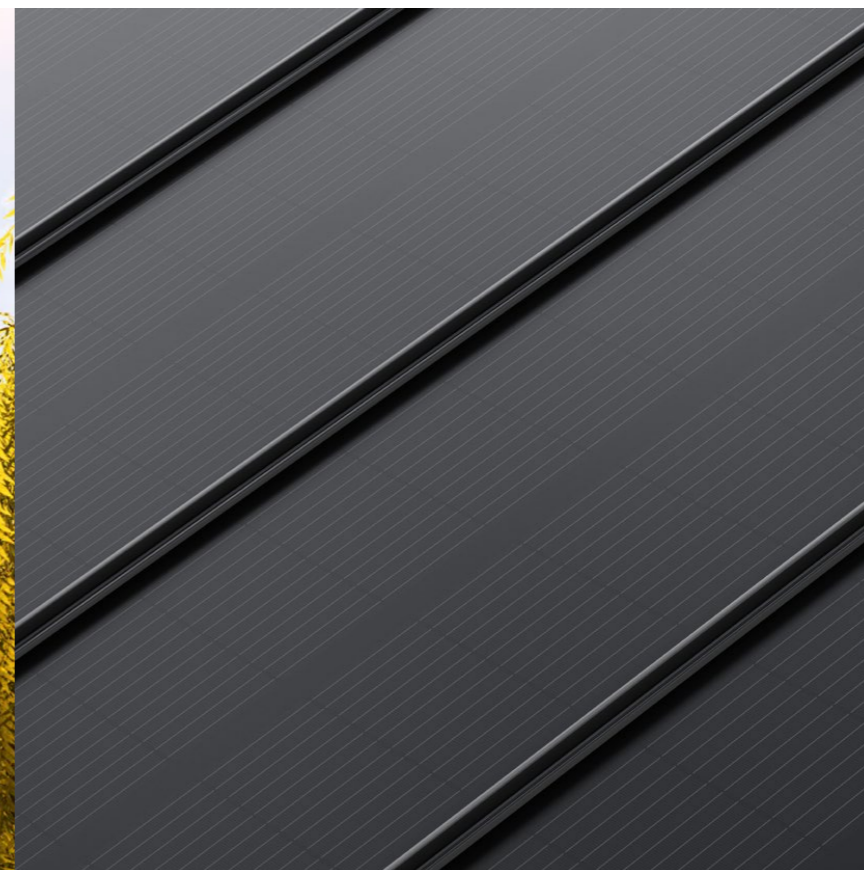
IV. SOLROOF

- 66. MI AZ A SOLROOF
- 68. MŰSZAKI INFORMÁCIÓK





FIT VOLT



Mi az a **SOLROOF**?

A SOLROOF egy innovatív rendszer, amelyet a tiszta energia iránti növekvő igényre válaszul fejlesztettek ki. **Ez egy teljes fotovoltaikus rendszer, amely teljesen integrálva van az acél tetőszerkezetbe.** A saját fejlesztésű megoldások lehetővé teszik az egyedi tetőesztétikát és a különböző formák és alakzatok használatát, ami a hagyományos fotovoltaikus rendszerrel nem lehetséges. A FIT fémlemezpanelek és az integrált FIT VOLT fotovoltaikus panelek kombinációja egységes, harmonikus tetőfedő felületet hoz létre.

A SOLROOF moduláris integrált fotovoltaikus tető egy új minőség, amely korlátlan tervezési lehetőségeket kínál az építészeknek, a tetőMASZKOKnek könnyű és gyors telepítést, az építetőknek pedig kivételes vizuális hatást, hatékonyságot és üzembiztonságot. Mindezt egyetlen termékkel, egyetlen telepítéssel, egyetlen garanciával és egyetlen szervizzel.

FOTOVOLTAIKUS ACÉLTETŐ 2 AZ 1-BEN



Szkeneld be a kódot, és tudj meg többet!
www.solroof.eu

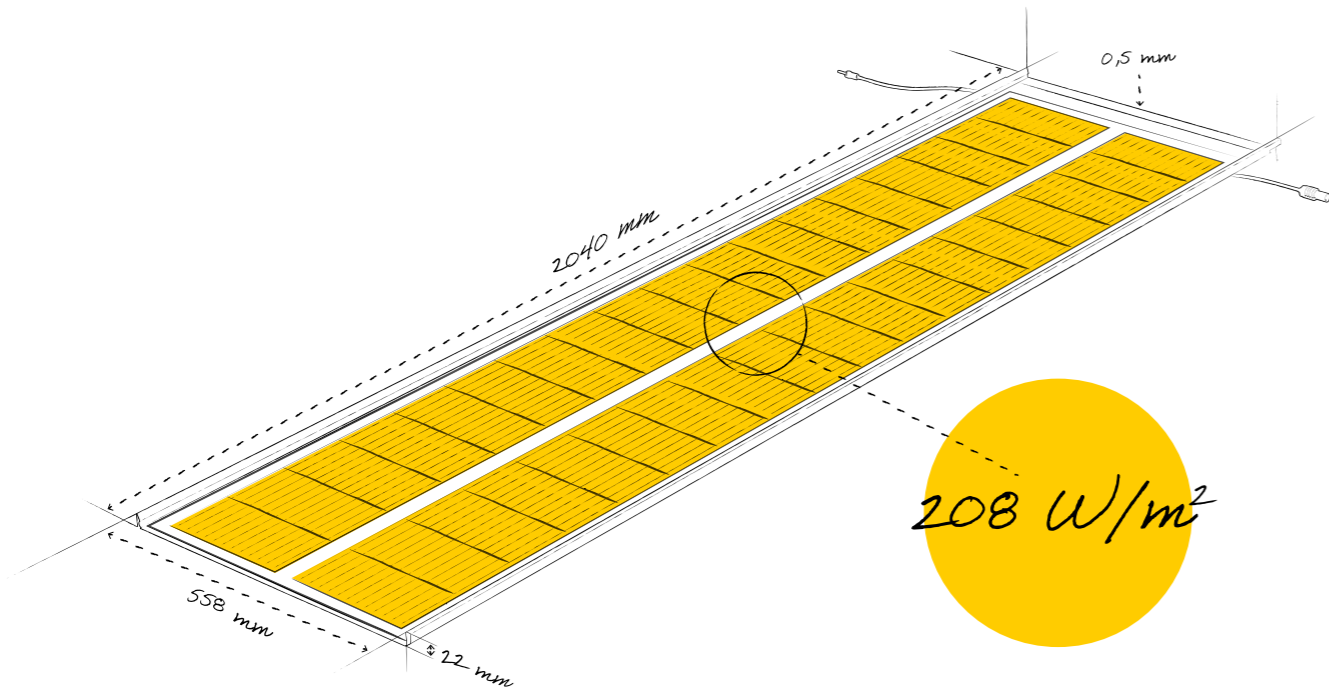
THE POWER OF ROOFS



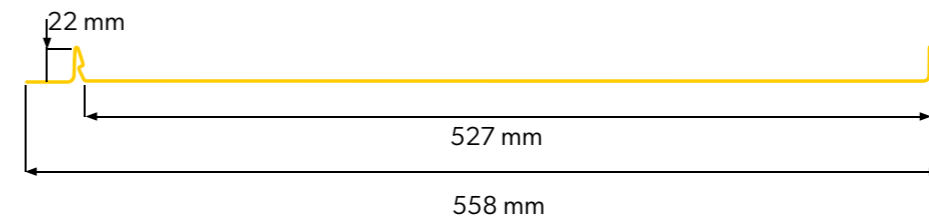
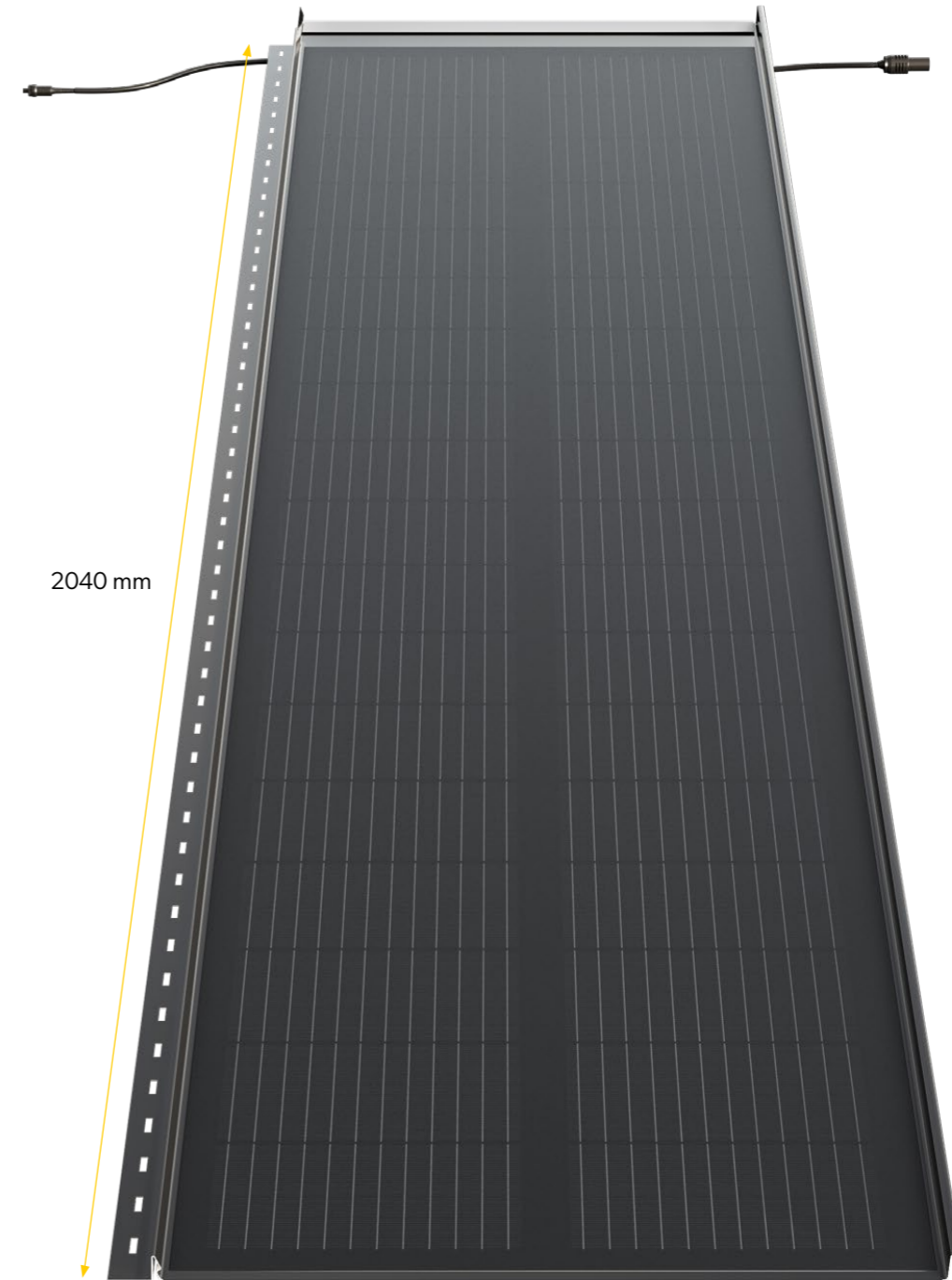


Műszaki információk

FIT VOLT



Cellák száma	36	Cellatípus	monokristályos PERC 210mm Half-cut 2x18 cellák
Az aktív rész maximális teljesítménye [W/m ²]	208	Üresjáratú feszültség [V]	24
Korcmagasság [mm]	22	Szerelési módszer	pattintos zár (click)
Teljes szélesség [mm]	558	Fedőszélesség [mm]	527
Acél	XCarb[®] ArcelorMittal	Lemezvastagság [mm]	0,5
A lemez hosszúsága [mm]	2040	Az átfedés hossza a lemezek felosztásakor [mm]	30
Működési hőmérséklet tartomány	-40°C és +85°C között	J-box rating	IP68
Panel súlya	15 kg	Tető lejtési szöge	>9°



A fotovoltaikus modulokat úgy tervezték, hogy megfeleljenek számos szabvánnyal való megfelelési követelménynek:

IEC 61215-1:2016 (PV-modulok funkcionalitása), IEC 61730-1:2016 (PV-modulok biztonsága), EN 13501-5:2016 BROOF (T1) (tűzvédelem), ISO 9001:2015 (minőségirányítási rendszerek).



Ezt a terméket az építészek számára készült BP2 BIM könyvtárunkban találja meg, és tervezők számára a www.bp2.eu/hu/epiteszek/



V. KAPCSOLAT

—— 72. HASZNOS LINKEK

—— 74. ELÉRHETŐSÉGEK



HASZNOS LINKEK



BP2 weboldal



Bajnokok Akadémiája BP2



Bejelentkezés az Eprofil rendszerbe



Dokumentumok - telepítési
kézikönyvek



Garancia regisztráció



SOLROOF website



Videók - telepítési kézikönyvek



Videók - tető megvalósítások



facebook.com/bp2eu



instagram.com/bp2_eu



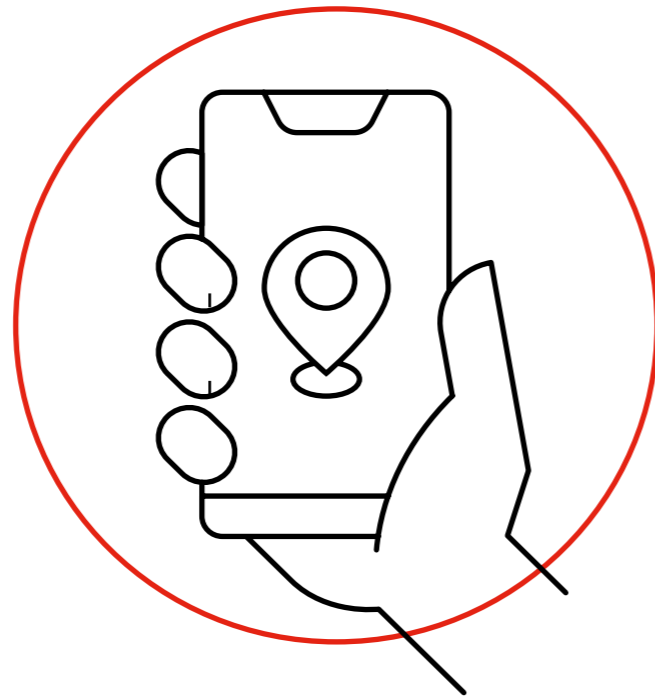
linkedin.com/company/bp2eu



youtube.com/@BP2eu



ELÉRHETŐSÉGEK

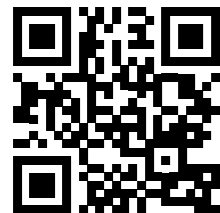


BP2 SP. Z O.O.

ul. Marii Konopnickiej 29
30-302 Kraków

NIP: 6762431701

Regon: 121387608



LÉPJEN KAPCSOLATBA VELÜNK!

Kérdése van az ajánlattal kapcsolatban?

Kereskedőt vagy tetőfedőt keres?

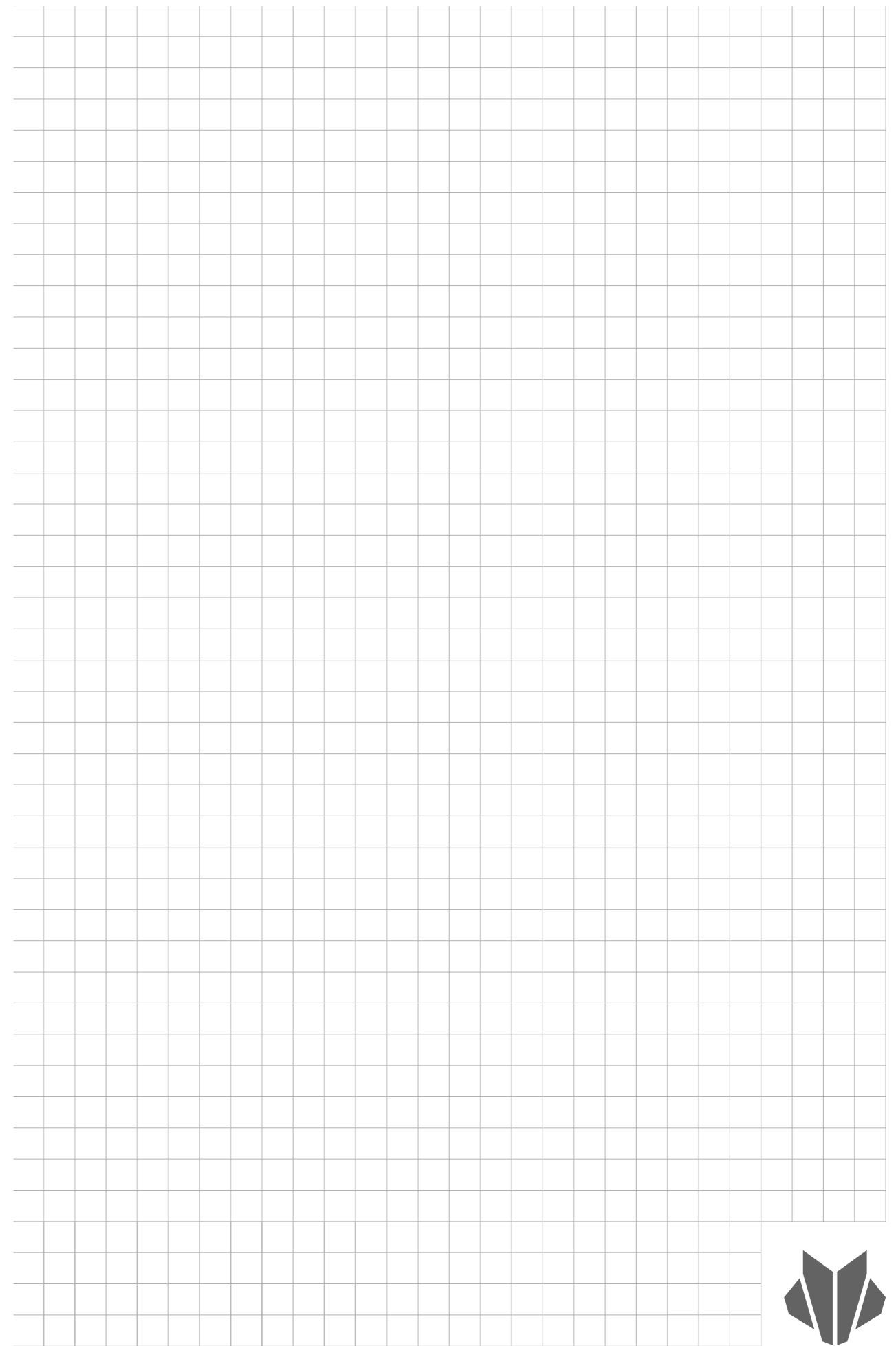
Tanácsra van szüksége?



A jelen katalógus az Egyesült Nemzetek Szervezetének a nemzetközi áruértékesítési szerződésekkel kapcsolatos konvenciója 14. cikkének 2. bekezdése értelmében ajánlattételi felhívásnak minősül.
Copyright © 2025 BP2. Minden jog fenntartva.



A katalógusban megadott valamennyi számérték és a termékek fizikai-kémiai jellemzői tájékoztató jellegűek és illusztráció. A vállalat nem vállal felelősséget a szerkesztési és nyomtatási hibákért vagy tévedésekért, valamint fenntartja a jogot a termékleírások módosítására..





Modular roofing tiles
MODULAR SERIES



Compact roofing tiles
COMPACT SERIES



Steel roofing tiles
CLASSIC SERIES



Retro roof tiles
RETRO SERIES



Roof panels
PANEL SERIES



INTEGRATED
PV PANELS



Steel roof gutter system
INGURI



TRAPEZOIDAL
SHEETS



FLAT METAL
SHEETS



FLASHINGS



ACCESORIES



Roof Sandwich
PANELS



Wall Sandwich
PANELS



Facade cladding
SKRIN, LINEA



Wall cassette &
PROSYSTEM
THERM



Uncoiling and slitting
SERVICES



Flat sheets and cutting
SERVICES



PERFORATION
of sheets

